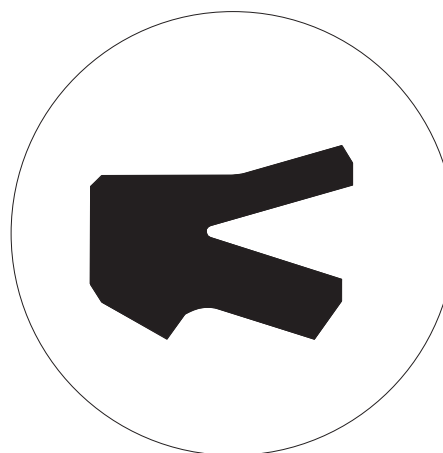




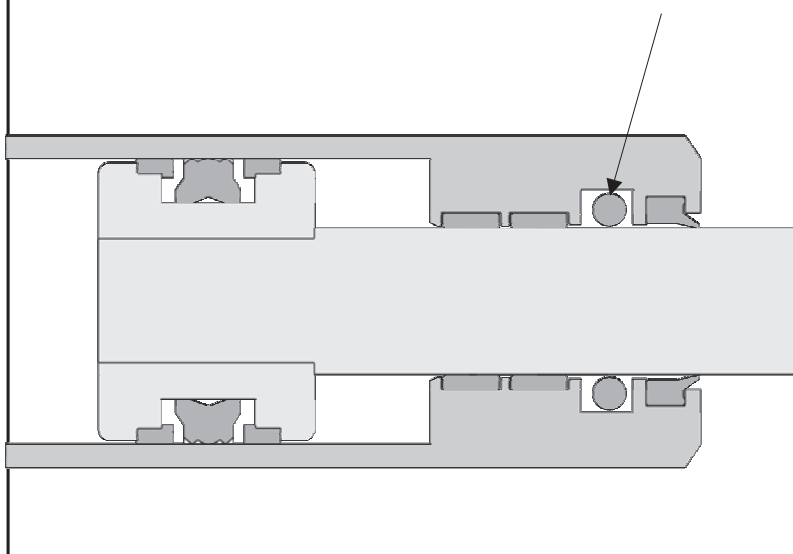
Die Stangendichtung der Baureihe HS 233 ist eine konsequente Weiterentwicklung der schon seit Jahren bewährten Stangendichtungen aus unserem Lieferprogramm. Die sehr stark ausgeprägten dynamischen Dichtlippen garantieren dem Anwender eine hohe Dichtigkeit bei deutlich reduzierter Reibung über den gesamten Druckbereich.

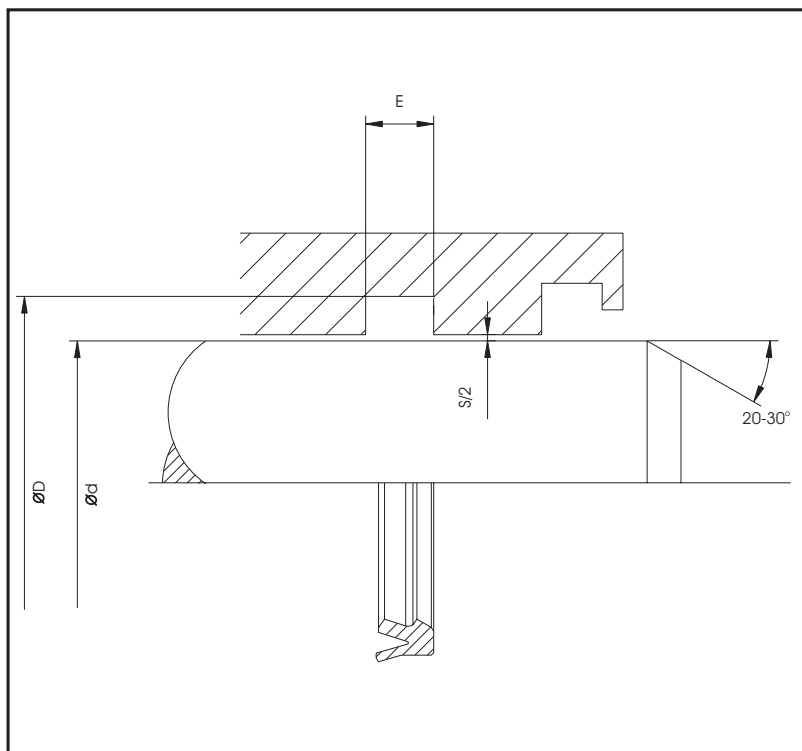
Besondere Merkmale:

- Hochverschleißfeste modifizierte Polyurethanmischung
- Hoher Extrusionswiderstand
- Erhöhte Vorspannung ergibt sehr gute Abdichtwirkung auch bei statischen Anforderungen
- Einfache Schnappmontage in geschlossene Nut möglich
- Kompakte Einbauträume
- Einbauträume nach ISO 5597



Werkstoff	: Polyurethan
Betriebsdruck	: bis 45 MPa (450 bar)
Geschwindigkeit	: hin- und hergehend bis 0,6 m/s
Temperatur	: -40 bis +110 °C





Einsatzgrenzen	
Betriebsdruck	: bis 45 MPa (450 bar)
Geschwindigkeit	: hin- und hergehend bis 0.6 m/s
Temperatur	: -40 bis +110 °C

Einsatzmedien	
Hydrauliköle auf Mineralölbasis, Bio-Öle sowie schwerentflammare Druckflüssigkeiten auf Anfrage.	

Oberflächengüte		
Oberflächen	Rz	Ra
Laufflächen	2,0 µm	0,3 µm
Nutgrund	6,3 µm	1,6 µm
Nutflanken	10,0 µm	3,2 µm

Durchmesserspiel	
Max. Durchmesserspiel S [mm]	Druck [bar]
1,00	100
0,80	150
0,60	200
0,40	400

d f8/h9	D H10	E +0,2	Teil-Nr.		
18,00	26,00	6,30	HS233 0180-01-200		
20,00	28,00	6,30	HS233 0200-01-200		
22,00	32,00	8,00	HS233 0220-01-200		
25,00	33,00	6,30	HS233 0250-01-200		
25,00	35,00	8,00	HS233 0250-02-200		
28,00	36,00	6,30	HS233 0280-01-200		
30,00	38,00	6,30	HS233 0300-01-200		
30,00	40,00	8,00	HS233 0300-02-200		
32,00	42,00	8,00	HS233 0320-01-200		
32,00	40,00	8,00	HS233 0320-02-200		
35,00	45,00	8,00	HS233 0350-01-200		
35,00	43,00	6,30	HS233 0350-02-200		
36,00	44,00	6,30	HS233 0360-01-200		
36,00	46,00	8,00	HS233 0360-02-200		
40,00	48,00	6,30	HS233 0400-01-200		
40,00	50,00	8,00	HS233 0400-02-200		
45,00	53,00	8,00	HS233 0450-01-200		
45,00	55,00	8,00	HS233 0450-02-200		
50,00	60,00	8,00	HS233 0500-01-200		
50,00	65,00	9,50	HS233 0500-02-200		
50,00	65,00	12,50	HS233 0500-03-200		
55,00	63,00	9,00	HS233 0550-01-200		
55,00	65,00	8,00	HS233 0550-02-200		
55,00	70,00	9,50	HS233 0550-03-200		
56,00	71,00	12,50	HS233 0560-01-200		
56,00	66,00	8,00	HS233 0560-02-200		
60,00	68,00	8,00	HS223 0600-02-200		
60,00	70,00	8,00	HS233 0600-01-200		
60,00	75,00	9,50	HS233 0600-03-200		
60,00	75,00	12,50	HS233 0600-04-200		
61,00	69,00	8,00	HS233 0610-01-200		
63,00	78,00	9,50	HS233 0630-01-200		

Abmessungen in Fettdruck entsprechen Einbauräumen nach DIN ISO 5597



d f8/h9	D H10	E +0,2	Teil-Nr.		
63,00	78,00	11,00	HS233 0630-02-200		
63,00	78,00	12,50	HS233 0630-03-200		
65,00	73,00	9,00	HS233 0650-01-200		
65,00	77,00	9,50	HS233 0650-02-200		
65,00	80,00	9,50	HS233 0650-03-200		
65,00	80,00	12,50	HS233 0650-04-200		
65,00	85,00	12,50	HS233 0650-05-200		
68,00	76,00	8,00	HS233 0680-01-200		
70,00	80,00	8,00	HS233 0700-01-200		
70,00	82,00	9,50	HS233 0700-02-200		
70,00	85,00	9,50	HS233 0700-03-200		
70,00	85,00	12,50	HS233 0700-04-200		
70,00	90,00	12,50	HS233 0700-05-200		
75,00	83,00	8,00	HS233 0750-01-200		
75,00	87,00	9,50	HS233 0750-02-200		
75,00	90,00	9,50	HS233 0750-03-200		
75,00	90,00	12,50	HS233 0750-04-200		
75,00	95,00	12,50	HS233 0750-05-200		
80,00	90,00	8,00	HS233 0800-01-200		
80,00	92,00	9,50	HS233 0800-02-200		
80,00	95,00	9,50	HS233 0800-03-200		
80,00	95,00	12,50	HS233 0800-04-200		
85,00	95,00	9,50	HS233 0850-01-200		
85,00	93,00	9,00	HS233 0850-02-200		
85,00	97,00	9,50	HS233 0850-03-200		
85,00	100,00	9,50	HS233 0850-04-200		
85,00	100,00	12,50	HS233 0850-05-200		
85,00	105,00	12,50	HS233 0850-06-200		
90,00	98,00	8,00	HS233 0900-01-200		
90,00	102,00	9,50	HS233 0900-02-200		
90,00	105,00	9,50	HS233 0900-03-200		
90,00	105,00	12,50	HS233 0900-04-200		
90,00	110,00	12,50	HS233 0900-05-200		
95,00	110,00	12,50	HS233 0950-01-200		
95,00	115,00	12,50	HS233 0600-04-200		
100,00	115,00	9,50	HS233 1000-01-200		
100,00	115,00	12,50	HS233 1000-02-200		
100,00	120,00	12,50	HS233 1000-03-200		
105,00	113,00	8,00	HS233 1050-01-200		
105,00	113,00	9,00	HS233 1050-02-200		
105,00	125,00	12,50	HS233 1050-03-200		
105,00	125,00	16,00	HS233 1050-04-200		
110,00	125,00	9,50	HS233 1100-01-200		
110,00	125,00	12,50	HS233 1100-02-200		
110,00	130,00	12,50	HS233 1100-03-200		
110,00	130,00	16,00	HS233 1100-04-200		
120,00	128,00	8,00	HS233 1200-01-200		
120,00	140,00	12,50	HS233 1200-02-200		
120,00	140,00	16,00	HS233 1200-03-200		
125,00	133,00	9,00	HS233 1250-01-200		
130,00	150,00	12,50	HS233 1300-01-200		
130,00	150,00	16,00	HS233 1300-02-200		
135,00	143,00	9,00	HS233 1350-01-200		
140,00	148,00	8,00	HS233 1400-01-200		
140,00	160,00	16,00	HS233 1400-02-200		
160,00	180,00	16,00	HS233 1600-01-200		
200,00	220,00	12,50	HS233 2000-01-200		
280,00	330,00	12,50	HS233 2800-01-200		

Abmessungen in Fettdruck entsprechen Einbauräumen nach DIN ISO 5597.
Weitere Abmessungen und Zwischengrößen auf Anfrage lieferbar.



Abmessungen in Fettdruck entsprechen Einbauräumen nach DIN ISO 5597.
Weitere Abmessungen und Zwischengrößen auf Anfrage lieferbar.

Bestellbeispiel:

HS 233 0260 - 01 - 200 - ...

Profil	_____	_____	_____	_____
Nenndurchmesser x 10	_____	_____	_____	_____
Maßvariante	_____	_____	_____	_____
Standardwerkstoff	_____	_____	_____	_____
HME-interne Nummer	_____	_____	_____	_____

Die genannten Einsatzgrenzen sind Richtwerte. Unter Berücksichtigung der jeweiligen Betriebsbedingungen können die Werte im einzelnen überschritten werden. Bei großer Einschaltdauer, stoßweisem Betrieb oder anderen erschwerenden Betriebsbedingungen empfiehlt es sich, diese Werte nicht gleichzeitig auszunutzen.

Ausgabe

01 05

Wegen der Vielfalt in der praktischen Anwendung kann im Einzelfall keine Gewährleistung und Haftung für die Richtigkeit und Funktionsfähigkeit übernommen werden. Änderungen sind vorbehalten.