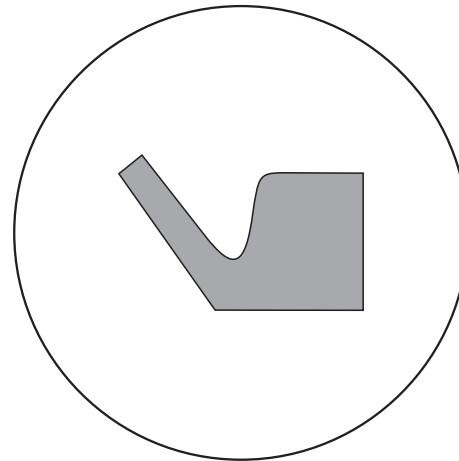




Die Rotationsdichtungen der Baureihe HV 280 sind seit langem im Maschinenbau bewährte Elastomeraxialdichtungen für Wellen und Lager. Sie verhindern zuverlässig und wirksam das Eindringen von Staub, Schmutz, Spritzöl, Spritzwasser und ähnlichen Medien an axialen Dichtflächen.

Besondere Merkmale:

- Zuverlässige und günstige Axialdichtung
- Kein Verschleiß der Welle
- Sichere Funktion auch bei leicht gekippter Gegenlauffläche oder geringer Wellenexzentrizität
- Einfache Schiebemontage in kleine Einbauräume
- Niedrige Lagerhaltungskosten, da für mehrere Wellendurchmesser geeignet
- Erhöht die Lebensdauer von Maschinenelementen durch Schutz der Lagerstellen
- Geringe Anfahrmomente und geringe Reibung im Betrieb
- Auch nach langem Stillstand kein Verkleben der Dichtlippe
- Hochverschleißfeste Elastomerwerkstoffe
- Auch in FPM lieferbar



Werkstoff : Gummielastomere
 Geschwindigkeit : rotierend bis 8 m/s Umfangsgeschwindigkeit
 Temperatur : -60 bis +220 °C (je nach Werkstoff)

Ausführungen:

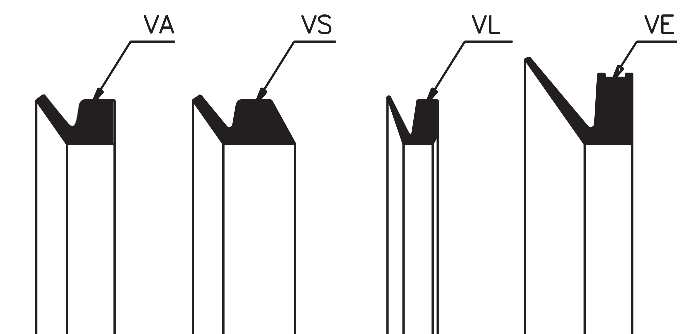
Die Rotationsdichtung HV 280 wird in vier Ausführungen geliefert:

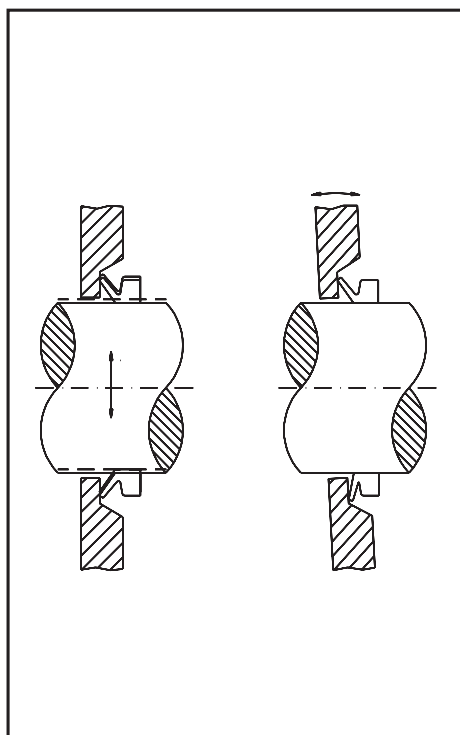
VA (01): Standardprofil mit senkrechter Rückseite. Großer Abmessungsbereich von 3 mm bis 2020 mm Wellendurchmesser.

VS (02): Mit breitem Körper, um höhere radiale Kraft als die Ausführung VA aufzunehmen. Lieferbar von 5 mm bis 210 mm Wellendurchmesser.

VL (03): Spezielles Profil für kleine Einbauräume. Lieferbar von 135 mm bis 630 mm Wellendurchmesser.

VE (04): Für den schweren Einsatz und für große Durchmesser. Ein handelsübliches Spannband kann dazu benutzt werden, den axialen Sitz zu verbessern.





Einsatz bei Wellenexzentrizität und Fluchtungsfehlern:

Die V-Form des Profils sichert eine wirksame und zuverlässige Dichtfunktion selbst bei ovalem Querschnitt oder exzentrischen Wellen. Die Dichtwirkung wird auch durch eine leicht gekippte Gegenlauffläche nicht beeinträchtigt.

Oberflächen:

Die Oberfläche der Gegenlauffläche bestimmt im wesentlichen die Lebensdauer der Dichtlippe. Sie sollte $Ra \leq 0,4$ ausgeführt werden und frei sein von scharfen Kanten und Kratzern.

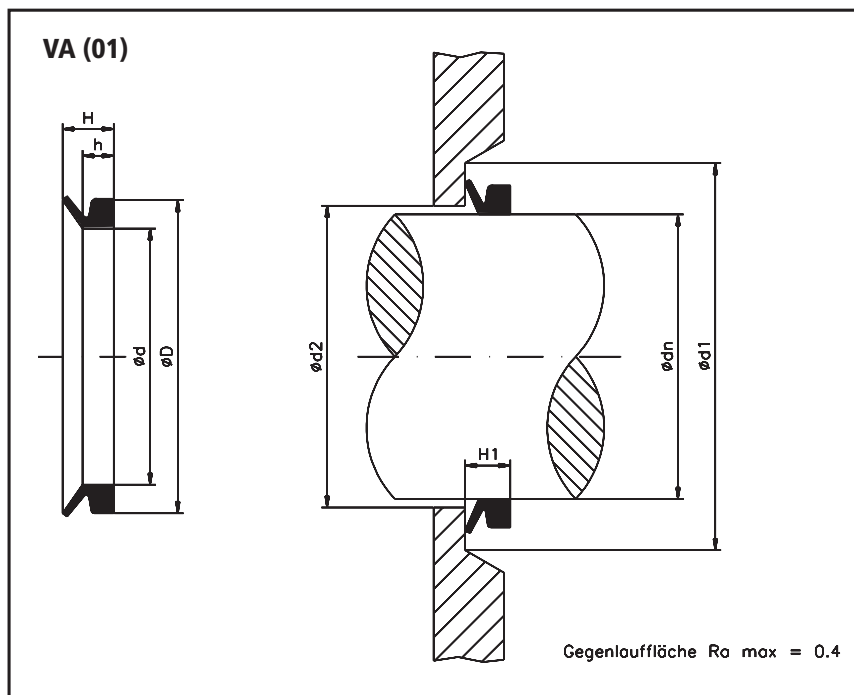
Werkstoffauswahl

NBR (100) - Standardwerkstoff für den überwiegenden Anteil der Einsatzfälle und Temperaturen von -40°C bis $+120^{\circ}\text{C}$ ($+90^{\circ}\text{C}$ in Wasser) - Gute Beständigkeit gegen Mineralöle, Schmierstoffe, Wasser und Radiatorenflüssigkeit- Hohe Reißfestigkeit - Nicht beständig gegen Kfz-Bremsflüssigkeit (auf Glycol-Basis) - Geringe Beständigkeit gegen aromatische Lösungsmittel - Geringe Beständigkeit gegen chlorierte Kohlenwasserstoffe (Karbontetrachlorid, Trichloräthylen)

FPM (120) - Empfohlen für den Einsatz unter höheren Temperaturen (von -30 bis $+200^{\circ}\text{C}$) bei guter chemischer Beständigkeit - Hervorragende Beständigkeit gegen Mineralöle und Säuren - Gute Beständigkeit gegen aromatische und chlorierte Kohlenwasserstoffe, sowie gegen Alterung, Ozon und Witterungseinflüsse - Begrenzte Kälteflexibilität - Geringe Beständigkeit gegen polare Flüssigkeiten (Ketone, Äther, Ester).

SIL (180) - Empfohlen für den Einsatz bei großen Temperaturschwankungen (von -60 bis $+220^{\circ}\text{C}$) bei geringeren Rotationsgeschwindigkeiten - Widersteht dauerhafter Erwärmung bei hohen Temperaturen ohne zu verhärten- Bleibt flexibel auch bei sehr tiefen Temperaturen - Beständig gegen Mineralöle, Schmierstoffe und Alkaloide - Hervorragende Beständigkeit gegen Alterung, Witterungseinflüsse und Ozon - Nicht empfohlen für den Gebrauch mit Kohlenwasserstoffen, Kraftstoffen und Paraffin, sowie leichteren Mineralölen - Nicht beständig gegen Heißwasser, Säuren und nichtmineralische Kfz-Bremsflüssigkeiten.

CR (185) - Einsatztemperaturbereich von -40°C bis $+80^{\circ}\text{C}$ - Hohe Zugfestigkeit (bis 15MPa) - Hervorragende Beständigkeit gegen Alterung, Witterungseinflüsse und Ozon - Mäßige Beständigkeit gegen Mineralöle und Schmierstoffe - Nicht beständig gegen nichtmineralische Kfz-Bremsflüssigkeiten.



Typ VA (01)

dn	d	D	h	H	d2 max	d1 min	H1	Teil-Nr.
2,7 - 3,5	2,50	5,50	2,10	3,00	dn + 1	dn + 4	2,5 + 0,3	HV280 0003-01-100
3,5 - 4,5	3,20	7,20	2,40	3,70	dn + 1	dn + 6	3,0 + 0,4	HV280 0004-01-100
4,5 - 5,5	4,00	8,00	2,40	3,70	dn + 1	dn + 6	3,0 + 0,4	HV280 0005-01-100
5,5 - 6,5	5,00	9,00	2,40	3,70	dn + 1	dn + 6	3,0 + 0,4	HV280 0006-01-100
6,5 - 8,0	6,00	10,00	2,40	3,70	dn + 1	dn + 6	3,0 + 0,4	HV280 0007-01-100
8,0 - 9,5	7,00	11,00	2,40	3,70	dn + 1	dn + 6	3,0 + 0,4	HV280 0008-01-100
9,5 - 11,5	9,00	15,00	3,40	5,50	dn + 2	dn + 9	4,5 + 0,6	HV280 0010-01-100
11,5 - 13,5	10,50	16,50	3,40	5,50	dn + 2	dn + 9	4,5 + 0,6	HV280 0012-01-100
13,5 - 15,5	12,50	18,50	3,40	5,50	dn + 2	dn + 9	4,5 + 0,6	HV280 0014-01-100
15,5 - 17,5	14,00	20,00	3,40	5,50	dn + 2	dn + 9	4,5 + 0,6	HV280 0016-01-100
17,5 - 19,0	16,00	22,00	3,40	5,50	dn + 2	dn + 9	4,5 + 0,6	HV280 0018-01-100
19,0 - 21,0	18,00	26,00	4,70	7,50	dn + 2	dn + 12	6,0 + 0,8	HV280 0020-01-100
21,0 - 24,0	20,00	28,00	4,70	7,50	dn + 2	dn + 12	6,0 + 0,8	HV280 0022-01-100
24,0 - 27,0	22,00	30,00	4,70	7,50	dn + 2	dn + 12	6,0 + 0,8	HV280 0025-01-100
27,0 - 29,0	25,00	33,00	4,70	7,50	dn + 3	dn + 12	6,0 + 0,8	HV280 0028-01-100
29,0 - 31,0	27,00	35,00	4,70	7,50	dn + 3	dn + 12	6,0 + 0,8	HV280 0030-01-100
31,0 - 33,0	29,00	37,00	4,70	7,50	dn + 3	dn + 12	6,0 + 0,8	HV280 0032-01-100
33,0 - 36,0	31,00	39,00	4,70	7,50	dn + 3	dn + 12	6,0 + 0,8	HV280 0035-01-100
36,0 - 38,0	34,00	42,00	4,70	7,50	dn + 3	dn + 12	6,0 + 0,8	HV280 0038-01-100
38,0 - 43,0	36,00	46,00	5,50	9,00	dn + 3	dn + 15	7,0 + 1,0	HV280 0040-01-100
43,0 - 48,0	40,00	50,00	5,50	9,00	dn + 3	dn + 15	7,0 + 1,0	HV280 0045-01-100
48,0 - 53,0	45,00	55,00	5,50	9,00	dn + 3	dn + 15	7,0 + 1,0	HV280 0050-01-100
53,0 - 58,0	49,00	59,00	5,50	9,00	dn + 3	dn + 15	7,0 + 1,0	HV280 0055-01-100
58,0 - 63,0	54,00	64,00	5,50	9,00	dn + 3	dn + 15	7,0 + 1,0	HV280 0060-01-100
63,0 - 68,0	58,00	68,00	5,50	9,00	dn + 3	dn + 15	7,0 + 1,0	HV280 0065-01-100
68,0 - 73,0	63,00	75,00	6,80	11,00	dn + 4	dn + 18	9,0 + 1,2	HV280 0070-01-100
73,0 - 78,0	67,00	79,00	6,80	11,00	dn + 4	dn + 18	9,0 + 1,2	HV280 0075-01-100
78,0 - 83,0	72,00	84,00	6,80	11,00	dn + 4	dn + 18	9,0 + 1,2	HV280 0080-01-100
83,0 - 88,0	76,00	88,00	6,80	11,00	dn + 4	dn + 18	9,0 + 1,2	HV280 0085-01-100
88,0 - 93,0	81,00	93,00	6,80	11,00	dn + 4	dn + 18	9,0 + 1,2	HV280 0090-01-100
93,0 - 98,0	85,00	97,00	6,80	11,00	dn + 4	dn + 18	9,0 + 1,2	HV280 0095-01-100
98,0 - 105,0	90,00	102,00	6,80	11,00	dn + 4	dn + 18	9,0 + 1,2	HV280 0100-01-100
105,0 - 115,0	99,00	113,00	7,90	12,80	dn + 4	dn + 21	10,5 + 1,5	HV280 0110-01-100

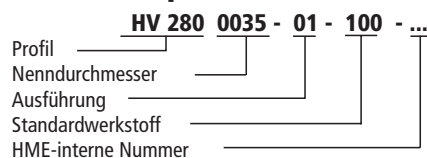


Typ VA (01)

dn	d	D	h	H	d2 max	d1 min	H1	Teil-Nr.
115 - 125	108,00	122,00	7,90	12,80	dn + 4	dn + 21	10,5 ± 1,5	HV280 0120-01-100
125 - 135	117,00	131,00	7,90	12,80	dn + 4	dn + 21	10,5 ± 1,5	HV280 0130-01-100
135 - 145	126,00	140,00	7,90	12,80	dn + 4	dn + 21	10,5 ± 1,5	HV280 0140-01-100
145 - 155	135,00	149,00	7,90	12,80	dn + 4	dn + 21	10,5 ± 1,5	HV280 0150-01-100
155 - 165	144,00	160,00	9,00	14,50	dn + 5	dn + 24	12,0 ± 1,8	HV280 0160-01-100
165 - 175	153,00	169,00	9,00	14,50	dn + 5	dn + 24	12,0 ± 1,8	HV280 0170-01-100
175 - 185	162,00	178,00	9,00	14,50	dn + 5	dn + 24	12,0 ± 1,8	HV280 0180-01-100
185 - 195	171,00	187,00	9,00	14,50	dn + 5	dn + 24	12,0 ± 1,8	HV280 0190-01-100
195 - 210	180,00	196,00	9,00	14,50	dn + 5	dn + 24	12,0 ± 1,8	HV280 0199-01-100
190 - 210	180,00	210,00	14,30	25,00	dn + 10	dn + 45	20,0 ± 4,0	HV280 0200-01-100
210 - 235	198,00	228,00	14,30	25,00	dn + 10	dn + 45	20,0 ± 4,0	HV280 0220-01-100
235 - 265	225,00	255,00	14,30	25,00	dn + 10	dn + 45	20,0 ± 4,0	HV280 0250-01-100
265 - 290	247,00	277,00	14,30	25,00	dn + 10	dn + 45	20,0 ± 4,0	HV280 0275-01-100
290 - 310	270,00	300,00	14,30	25,00	dn + 10	dn + 45	20,0 ± 4,0	HV280 0300-01-100
310 - 335	292,00	322,00	14,30	25,00	dn + 10	dn + 45	20,0 ± 4,0	HV280 0325-01-100
335 - 365	315,00	345,00	14,30	25,00	dn + 10	dn + 45	20,0 ± 4,0	HV280 0350-01-100
365 - 390	337,00	367,00	14,30	25,00	dn + 10	dn + 45	20,0 ± 4,0	HV280 0375-01-100
390 - 430	360,00	390,00	14,30	25,00	dn + 10	dn + 45	20,0 ± 4,0	HV280 0400-01-100
430 - 480	405,00	435,00	14,30	25,00	dn + 10	dn + 45	20,0 ± 4,0	HV280 0450-01-100
480 - 530	450,00	480,00	14,30	25,00	dn + 10	dn + 45	20,0 ± 4,0	HV280 0500-01-100
530 - 580	495,00	525,00	14,30	25,00	dn + 10	dn + 45	20,0 ± 4,0	HV280 0550-01-100
580 - 630	540,00	570,00	14,30	25,00	dn + 10	dn + 45	20,0 ± 4,0	HV280 0600-01-100
630 - 665	600,00	630,00	14,30	25,00	dn + 10	dn + 45	20,0 ± 4,0	HV280 0650-01-100
665 - 705	630,00	660,00	14,30	25,00	dn + 10	dn + 45	20,0 ± 4,0	HV280 0700-01-100
705 - 745	670,00	700,00	14,30	25,00	dn + 10	dn + 45	20,0 ± 4,0	HV280 0725-01-100
745 - 785	705,00	735,00	14,30	25,00	dn + 10	dn + 45	20,0 ± 4,0	HV280 0750-01-100
785 - 830	745,00	775,00	14,30	25,00	dn + 10	dn + 45	20,0 ± 4,0	HV280 0800-01-100
830 - 875	785,00	815,00	14,30	25,00	dn + 10	dn + 45	20,0 ± 4,0	HV280 0850-01-100
875 - 920	825,00	855,00	14,30	25,00	dn + 10	dn + 45	20,0 ± 4,0	HV280 0900-01-100
965 - 1015	910,00	940,00	14,30	25,00	dn + 10	dn + 45	20,0 ± 4,0	HV280 1000-01-100
1015 - 1065	955,00	985,00	14,30	25,00	dn + 10	dn + 45	20,0 ± 4,0	HV280 1050-01-100
1065 - 1115	1000,00	1030,00	14,30	25,00	dn + 10	dn + 45	20,0 ± 4,0	HV280 1100-01-100
1115 - 1165	1045,00	1075,00	14,30	25,00	dn + 10	dn + 45	20,0 ± 4,0	HV280 1150-01-100
1165 - 1215	1090,00	1120,00	14,30	25,00	dn + 10	dn + 45	20,0 ± 4,0	HV280 1200-01-100
1215 - 1270	1135,00	1165,00	14,30	25,00	dn + 10	dn + 45	20,0 ± 4,0	HV280 1250-01-100
1270 - 1320	1180,00	1210,00	14,30	25,00	dn + 10	dn + 45	20,0 ± 4,0	HV280 1300-01-100
1320 - 1370	1225,00	1255,00	14,30	25,00	dn + 10	dn + 45	20,0 ± 4,0	HV280 1350-01-100
1370 - 1420	1270,00	1300,00	14,30	25,00	dn + 10	dn + 45	20,0 ± 4,0	HV280 1400-01-100
1420 - 1470	1315,00	1345,00	14,30	25,00	dn + 10	dn + 45	20,0 ± 4,0	HV280 1450-01-100
1470 - 1520	1360,00	1390,00	14,30	25,00	dn + 10	dn + 45	20,0 ± 4,0	HV280 1500-01-100
1520 - 1570	1405,00	1435,00	14,30	25,00	dn + 10	dn + 45	20,0 ± 4,0	HV280 1550-01-100
1570 - 1620	1450,00	1480,00	14,30	25,00	dn + 10	dn + 45	20,0 ± 4,0	HV280 1600-01-100
1620 - 1670	1495,00	1525,00	14,30	25,00	dn + 10	dn + 45	20,0 ± 4,0	HV280 1650-01-100
1670 - 1720	1540,00	1570,00	14,30	25,00	dn + 10	dn + 45	20,0 ± 4,0	HV280 1700-01-100
1720 - 1770	1585,00	1615,00	14,30	25,00	dn + 10	dn + 45	20,0 ± 4,0	HV280 1750-01-100
1770 - 1820	1630,00	1660,00	14,30	25,00	dn + 10	dn + 45	20,0 ± 4,0	HV280 1800-01-100
1820 - 1870	1675,00	1705,00	14,30	25,00	dn + 10	dn + 45	20,0 ± 4,0	HV280 1850-01-100
1870 - 1920	1720,00	1750,00	14,30	25,00	dn + 10	dn + 45	20,0 ± 4,0	HV280 1900-01-100
1920 - 1970	1765,00	1795,00	14,30	25,00	dn + 10	dn + 45	20,0 ± 4,0	HV280 1950-01-100
1970 - 2020	1811,00	1840,00	14,30	25,00	dn + 10	dn + 45	20,0 ± 4,0	HV280 2000-01-100

Angeführte Abmessungen auch in FPM, Silikon und CR lieferbar.

Bestellbeispiel:

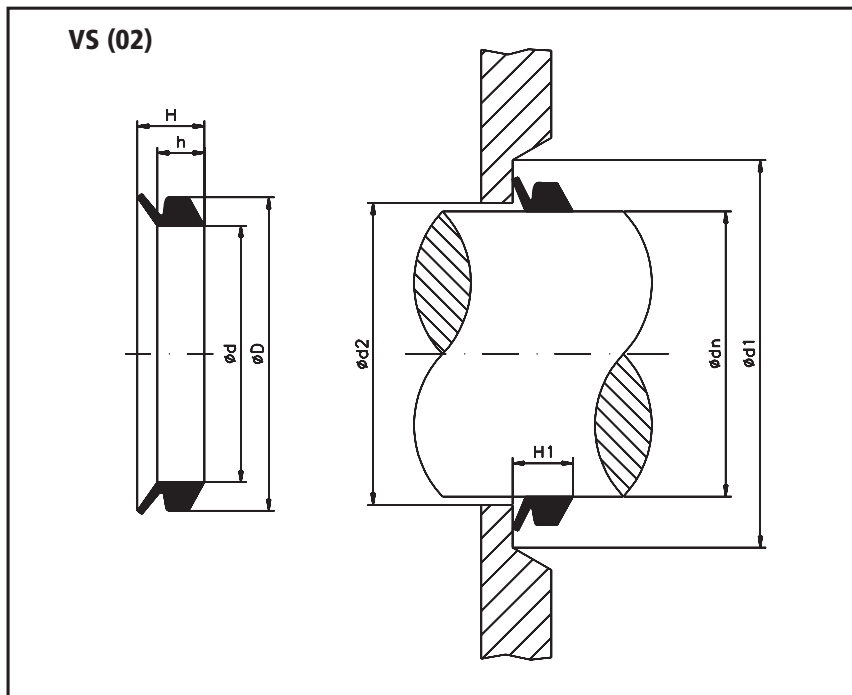


Werkstoff-Schlüssel:

100 - NBR
 120 - FPM
 180 - Silikon
 185 - CR

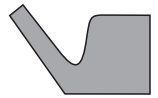
Ausführungs-Schlüssel:

01 - VA
 02 - VS
 03 - VL
 04 - VE



Typ VS (02)

dn	d	D	h	H	d2 max	d1 min	H1	Teil-Nr.
4,5 - 5,5	4,00	8,00	3,90	5,20	dn + 1	dn + 6	4,5 ± 0,4	HV280 0005-02-100
5,5 - 6,5	5,00	9,00	3,90	5,20	dn + 1	dn + 6	4,5 ± 0,4	HV280 0006-02-100
6,5 - 8,0	6,00	10,00	3,90	5,20	dn + 1	dn + 6	4,5 ± 0,4	HV280 0007-02-100
8,0 - 9,5	7,00	11,00	3,90	5,20	dn + 1	dn + 6	4,5 ± 0,4	HV280 0008-02-100
9,5 - 11,5	9,00	15,00	5,60	7,70	dn + 2	dn + 9	6,7 ± 0,6	HV280 0010-02-100
11,5 - 13,5	10,50	16,50	5,60	7,70	dn + 2	dn + 9	6,7 ± 0,6	HV280 0012-02-100
13,5 - 15,5	12,50	18,50	5,60	7,70	dn + 2	dn + 9	6,7 ± 0,6	HV280 0014-02-100
15,5 - 17,5	14,00	20,00	5,60	7,70	dn + 2	dn + 9	6,7 ± 0,6	HV280 0016-02-100
17,5 - 19,0	16,00	22,00	5,60	7,70	dn + 2	dn + 9	6,7 ± 0,6	HV280 0018-02-100
19,0 - 21,0	18,00	26,00	7,90	10,50	dn + 2	dn + 12	9,0 ± 0,8	HV280 0020-02-100
21,0 - 24,0	20,00	28,00	7,90	10,50	dn + 2	dn + 12	9,0 ± 0,8	HV280 0022-02-100
24,0 - 27,0	22,00	30,00	7,90	10,50	dn + 2	dn + 12	9,0 ± 0,8	HV280 0025-02-100
27,0 - 29,0	25,00	33,00	7,90	10,50	dn + 3	dn + 12	9,0 ± 0,8	HV280 0028-02-100
29,0 - 31,0	27,00	35,00	7,90	10,50	dn + 3	dn + 12	9,0 ± 0,8	HV280 0030-02-100
31,0 - 33,0	29,00	37,00	7,90	10,50	dn + 3	dn + 12	9,0 ± 0,8	HV280 0032-02-100
33,0 - 36,0	31,00	39,00	7,90	10,50	dn + 3	dn + 12	9,0 ± 0,8	HV280 0035-02-100
36,0 - 38,0	34,00	42,00	7,90	10,50	dn + 3	dn + 12	9,0 ± 0,8	HV280 0038-02-100
38,0 - 43,0	36,00	46,00	9,50	13,00	dn + 3	dn + 15	11,0 ± 1,0	HV280 0040-02-100
43,0 - 48,0	40,00	50,00	9,50	13,00	dn + 3	dn + 15	11,0 ± 1,0	HV280 0045-02-100
48,0 - 53,0	45,00	55,00	9,50	13,00	dn + 3	dn + 15	11,0 ± 1,0	HV280 0050-02-100
53,0 - 58,0	49,00	59,00	9,50	13,00	dn + 3	dn + 15	11,0 ± 1,0	HV280 0055-02-100
58,0 - 63,0	54,00	64,00	9,50	13,00	dn + 3	dn + 15	11,0 ± 1,0	HV280 0060-02-100
63,0 - 68,0	58,00	68,00	9,50	13,00	dn + 3	dn + 15	11,0 ± 1,0	HV280 0065-02-100
68,0 - 73,0	63,00	75,00	11,30	15,50	dn + 4	dn + 18	13,5 ± 1,2	HV280 0070-02-100
73,0 - 78,0	67,00	79,00	11,30	15,50	dn + 4	dn + 18	13,5 ± 1,2	HV280 0075-02-100
78,0 - 83,0	72,00	84,00	11,30	15,50	dn + 4	dn + 18	13,5 ± 1,2	HV280 0080-02-100
83,0 - 88,0	76,00	88,00	11,30	15,50	dn + 4	dn + 18	13,5 ± 1,2	HV280 0085-02-100
88,0 - 93,0	81,00	93,00	11,30	15,50	dn + 4	dn + 18	13,5 ± 1,2	HV280 0090-02-100
93,0 - 98,0	85,00	97,00	11,30	15,50	dn + 4	dn + 18	13,5 ± 1,2	HV280 0095-02-100
98,0 - 105,0	90,00	102,00	11,30	15,50	dn + 4	dn + 18	13,5 ± 1,2	HV280 0100-02-100
105,0 - 115,0	99,00	113,00	13,10	18,00	dn + 4	dn + 21	15,5 ± 1,5	HV280 0110-02-100
115,0 - 125,0	108,00	122,00	13,10	18,00	dn + 4	dn + 21	15,5 ± 1,5	HV280 0120-02-100
125,0 - 135,0	117,00	131,00	13,10	18,00	dn + 4	dn + 21	15,5 ± 1,5	HV280 0130-02-100

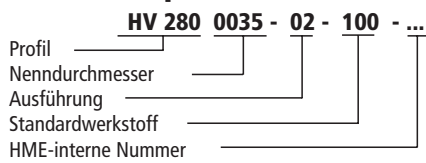


Typ VS (02)

dn	d	D	h	H	d2 max	d1 min	H1	Teil-Nr.
135 - 145	126,00	140,00	13,10	18,00	dn + 4	dn + 21	15,5 ± 1,5	HV280 0140-02-100
145 - 155	135,00	149,00	13,10	18,00	dn + 4	dn + 21	15,5 ± 1,5	HV280 0150-02-100
155 - 165	144,00	160,00	15,00	20,50	dn + 5	dn + 24	18,0 ± 1,8	HV280 0160-02-100
165 - 175	153,00	169,00	15,00	20,50	dn + 5	dn + 24	18,0 ± 1,8	HV280 0170-02-100
175 - 185	162,00	178,00	15,00	20,50	dn + 5	dn + 24	18,0 ± 1,8	HV280 0180-02-100
185 - 195	171,00	187,00	15,00	20,50	dn + 5	dn + 24	18,0 ± 1,8	HV280 0190-02-100
195 - 210	180,00	196,00	15,00	20,50	dn + 5	dn + 24	18,0 ± 1,8	HV280 0199-02-100

Angeführte Abmessungen auch in FPM, Silikon und CR lieferbar.

Bestellbeispiel:

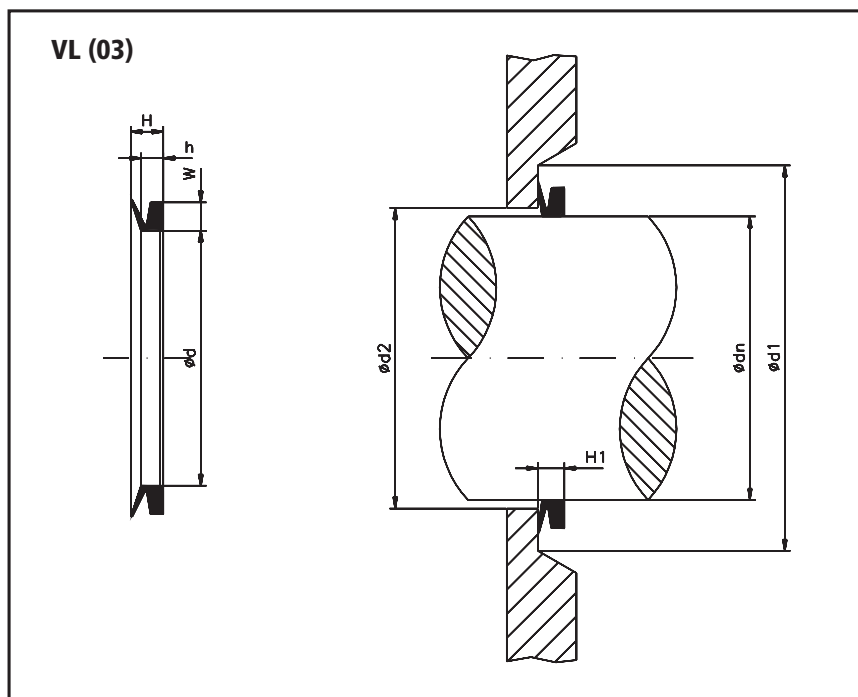


Werkstoff-Schlüssel:

- 100 - NBR
- 120 - FPM
- 180 - Silikon
- 185 - CR

Ausführungs-Schlüssel:

- 01 - VA
- 02 - VS
- 03 - VL
- 04 - VE



Ringabmessungen:

H = 10,5
h = 6,0
W = 6,5

Einbaumaße:

H1 = 8 ± 1,5
d2 max = dn + 5,0
d1 min = dn + 20,0

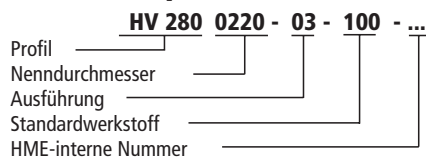
Typ VL (03)

dn	d	Teil-Nr.
135 - 145	126,00	HV280 0140-03-100
145 - 155	135,00	HV280 0150-03-100
155 - 165	144,00	HV280 0160-03-100
165 - 175	153,00	HV280 0170-03-100
175 - 185	162,00	HV280 0180-03-100
185 - 195	171,00	HV280 0190-03-100
190 - 210	180,00	HV280 0200-03-100
210 - 235	198,00	HV280 0220-03-100
235 - 265	225,00	HV280 0250-03-100
265 - 290	247,00	HV280 0275-03-100

dn	d	Teil-Nr.
290 - 310	270,00	HV280 0300-03-100
310 - 335	292,00	HV280 0325-03-100
335 - 365	315,00	HV280 0350-03-100
365 - 390	337,00	HV280 0375-03-100
390 - 430	360,00	HV280 0400-03-100
410 - 440	425,00	HV280 0425-03-100
430 - 480	405,00	HV280 0450-03-100
480 - 530	450,00	HV280 0500-03-100
530 - 580	495,00	HV280 0550-03-100
580 - 630	540,00	HV280 0600-03-100

Angeführte Abmessungen auch in FPM, Silikon und CR lieferbar.

Bestellbeispiel:

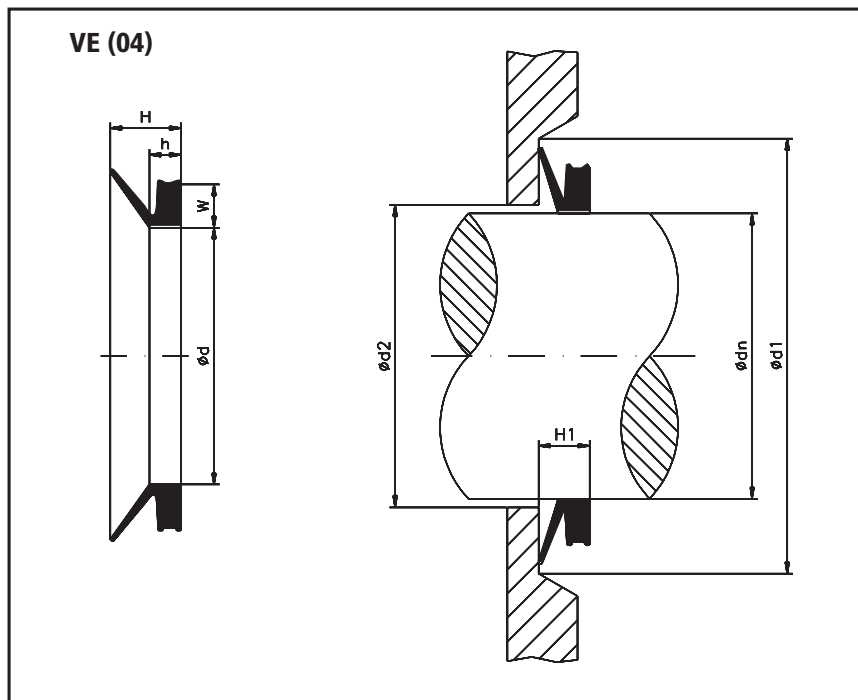


Werkstoff-Schlüssel:

- 100 - NBR
- 120 - FPM
- 180 - Silikon
- 185 - CR

Ausführungs-Schlüssel:

- 01 - VA
- 02 - VS
- 03 - VL
- 04 - VE



Ringabmessungen:

H = 65,0
h = 32,0
W = 30,0

Einbaumaße:

H1 = 50 ± 12,0
d2 max = dn + 24,0
d1 min = dn + 115,0

Typ VE (04)

dn	d	Teil-Nr.
450 - 455	439,00	HV280 0450-04-100
455 - 460	444,00	HV280 0455-04-100
460 - 465	448,00	HV280 0460-04-100
465 - 470	453,00	HV280 0465-04-100
470 - 475	458,00	HV280 0470-04-100
475 - 480	463,00	HV280 0475-04-100
480 - 485	468,00	HV280 0480-04-100
485 - 490	473,00	HV280 0485-04-100
490 - 495	478,00	HV280 0490-04-100
495 - 500	483,00	HV280 0495-04-100
500 - 505	488,00	HV280 0500-04-100
505 - 510	493,00	HV280 0505-04-100
510 - 515	497,00	HV280 0510-04-100
515 - 520	502,00	HV280 0515-04-100
520 - 525	507,00	HV280 0520-04-100
525 - 530	512,00	HV280 0525-04-100
530 - 535	517,00	HV280 0530-04-100
535 - 540	521,00	HV280 0535-04-100
540 - 545	526,00	HV280 0540-04-100
545 - 550	531,00	HV280 0545-04-100
550 - 555	536,00	HV280 0550-04-100
555 - 560	541,00	HV280 0555-04-100
560 - 565	546,00	HV280 0560-04-100
565 - 570	550,00	HV280 0565-04-100
570 - 575	555,00	HV280 0570-04-100
575 - 580	560,00	HV280 0575-04-100
580 - 585	565,00	HV280 0580-04-100
585 - 590	570,00	HV280 0585-04-100
590 - 600	575,00	HV280 0590-04-100
600 - 610	582,00	HV280 0600-04-100
610 - 620	592,00	HV280 0610-04-100
620 - 630	602,00	HV280 0620-04-100

dn	d	Teil-Nr.
630 - 640	612,00	HV280 0630-04-100
640 - 650	621,00	HV280 0640-04-100
650 - 660	631,00	HV280 0650-04-100
660 - 670	640,00	HV280 0660-04-100
670 - 680	650,00	HV280 0670-04-100
680 - 690	660,00	HV280 0680-04-100
690 - 700	670,00	HV280 0690-04-100
700 - 710	680,00	HV280 0700-04-100
710 - 720	689,00	HV280 0710-04-100
720 - 730	699,00	HV280 0720-04-100
730 - 740	709,00	HV280 0730-04-100
740 - 750	718,00	HV280 0740-04-100
750 - 758	728,00	HV280 0750-04-100
758 - 766	735,00	HV280 0760-04-100
766 - 774	743,00	HV280 0770-04-100
774 - 783	751,00	HV280 0780-04-100
783 - 792	759,00	HV280 0790-04-100
792 - 801	768,00	HV280 0800-04-100
801 - 810	777,00	HV280 0810-04-100
810 - 821	786,00	HV280 0820-04-100
821 - 831	796,00	HV280 0830-04-100
831 - 841	805,00	HV280 0840-04-100
841 - 851	814,00	HV280 0850-04-100
851 - 861	824,00	HV280 0860-04-100
861 - 871	833,00	HV280 0870-04-100
871 - 882	843,00	HV280 0880-04-100
882 - 892	853,00	HV280 0890-04-100
892 - 912	871,00	HV280 0900-04-100
912 - 922	880,00	HV280 0920-04-100
922 - 933	890,00	HV280 0930-04-100
933 - 944	900,00	HV280 0940-04-100
944 - 955	911,00	HV280 0950-04-100



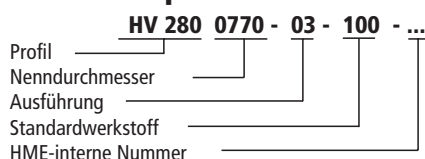
Typ VE (04)

dn	d	Teil-Nr.
955 - 966	921,00	HV280 0960-04-100
966 - 977	932,00	HV280 0970-04-100
977 - 988	942,00	HV280 0980-04-100
988 - 999	953,00	HV280 0990-04-100
999 - 1010	963,00	HV280 1000-04-100
1010 - 1025	973,00	HV280 1020-04-100
1025 - 1045	990,00	HV280 1040-04-100
1045 - 1065	1008,00	HV280 1060-04-100
1065 - 1085	1027,00	HV280 1080-04-100
1085 - 1105	1045,00	HV280 1100-04-100
1105 - 1125	1065,00	HV280 1120-04-100
1125 - 1145	1084,00	HV280 1140-04-100
1145 - 1165	1103,00	HV280 1160-04-100
1165 - 1185	1121,00	HV280 1180-04-100
1185 - 1205	1139,00	HV280 1200-04-100
1205 - 1225	1157,00	HV280 1220-04-100
1225 - 1245	1176,00	HV280 1240-04-100
1245 - 1270	1195,00	HV280 1260-04-100
1270 - 1295	1218,00	HV280 1280-04-100
1296 - 1315	1240,00	HV280 1300-04-100

dn	d	Teil-Nr.
1315 - 1340	1259,00	HV280 1325-04-100
1340 - 1365	1281,00	HV280 1350-04-100
1365 - 1390	1305,00	HV280 1375-04-100
1390 - 1415	1328,00	HV280 1400-04-100
1415 - 1440	1350,00	HV280 1425-04-100
1440 - 1465	1374,00	HV280 1450-04-100
1465 - 1490	1397,00	HV280 1475-04-100
1490 - 1515	1419,00	HV280 1500-04-100
1515 - 1540	1443,00	HV280 1525-04-100
1540 - 1570	1467,00	HV280 1550-04-100
1570 - 1600	1495,00	HV280 1575-04-100
1600 - 1640	1524,00	HV280 1600-04-100
1640 - 1680	1559,00	HV280 1650-04-100
1680 - 1720	1596,00	HV280 1700-04-100
1720 - 1765	1632,00	HV280 1750-04-100
1765 - 1810	1671,00	HV280 1800-04-100
1810 - 1855	1714,00	HV280 1850-04-100
1855 - 1905	1753,00	HV280 1900-04-100
1905 - 1955	1794,00	HV280 1950-04-100
1955 - 2010	1844,00	HV280 2000-04-100

Angeführte Abmessungen auch in FPM, Silikon und CR lieferbar.

Bestellbeispiel:



Werkstoff-Schlüssel:

100 - NBR
120 - FPM
180 - Silikon
185 - CR

Ausführungs-Schlüssel:

01 - VA
02 - VS
03 - VL
04 - VE

Die genannten Einsatzgrenzen sind Richtwerte. Unter Berücksichtigung der jeweiligen Betriebsbedingungen können die Werte im einzelnen überschritten werden. Bei großer Einschaltdauer, stoßweisem Betrieb oder anderen erschwerenden Betriebsbedingungen empfiehlt es sich, diese Werte nicht gleichzeitig auszunutzen.

Wegen der Vielfalt in der praktischen Anwendung kann im Einzelfall keine Gewährleistung und Haftung für die Richtigkeit und Funktionsfähigkeit übernommen werden. Änderungen sind vorbehalten.

Ausgabe

01 05