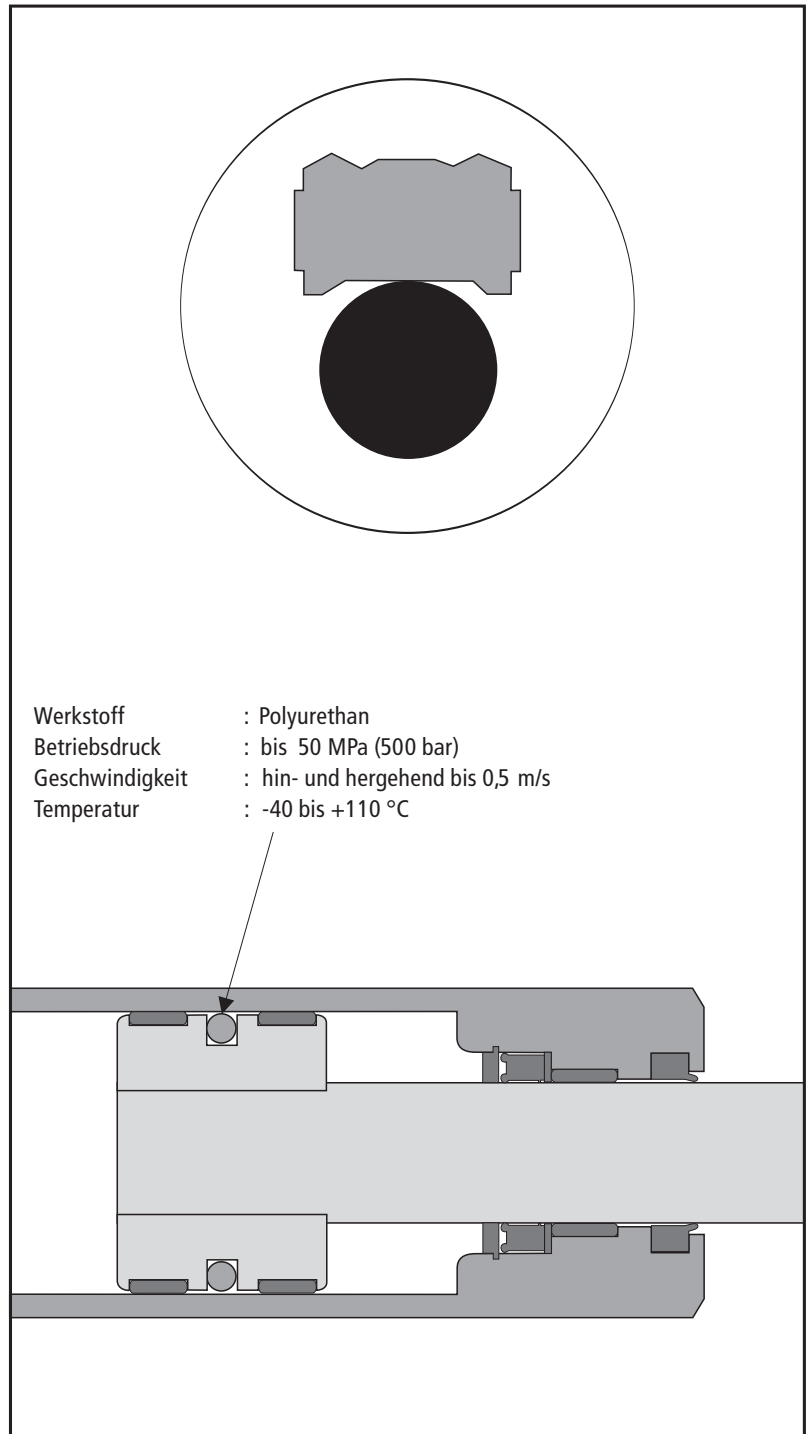
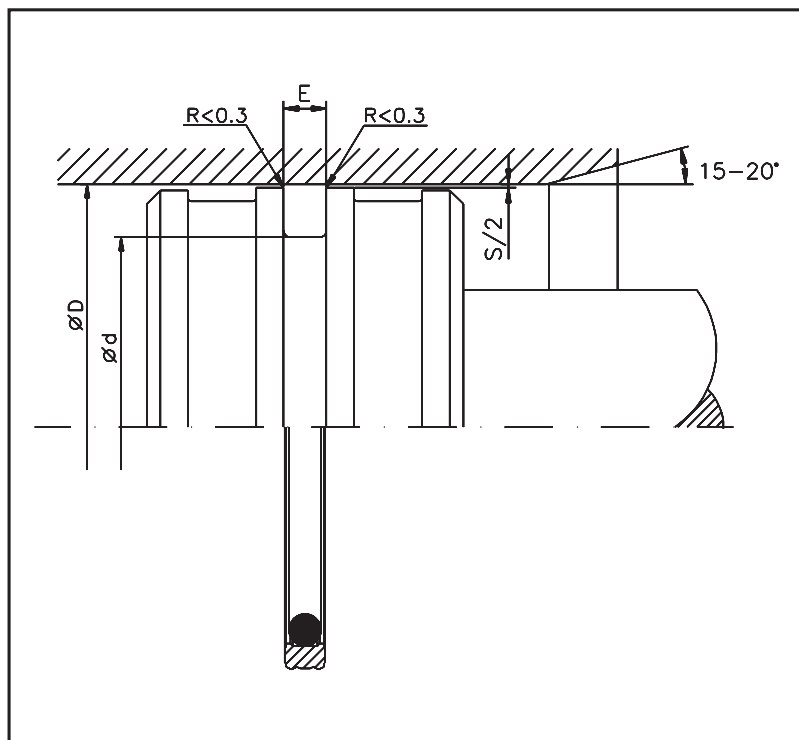


Die Baureihe HK 149 beinhaltet eine doppelwirkende Kolbendichtung für mittlere Belastungen in der Hydraulik. Der modifizierte Polyurethan Werkstoff und die spezielle Profilgebung ermöglichen ein ausgezeichnetes Dichtverhalten sowie sehr geringen Reibungsverlust.

Besondere Merkmale:

- Zweiteilige Bauart, bestehend aus einem Elastomerprofildichtring und einem O-Ring als Vorspannelement.
- Sehr gute Gleiteigenschaften
- Ausgezeichnete dynamische und statische Dichtheit
- Hohe Standzeit, große Abriebfestigkeit
- Sehr gutes Anti-Extrusionsverhalten
- Einfache Montage bei einteiligem Kolben
- Preislich günstigere Variante gegenüber PTFE-Werkstoffen
- Umfangreiche Abmessungsreihe, auch für Einbauräume nach ISO 7425





Einsatzgrenzen

Betriebsdruck	: bis 50 MPa (500 bar)
Geschwindigkeit	: hin- und hergehend bis 0.5 m/s
Temperatur	: -40 bis +110 °C

Einsatzmedien

Druckflüssigkeiten auf Mineralölbasis, Bio-Öle sowie schwerentflammare Druckflüssigkeiten auf Anfrage.

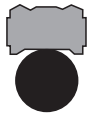
Oberflächengüte

Oberflächen	Rmax	Rz	Ra
Laufflächen	2,5 µm	1,6 µm	0,4 µm
Nutgrund	5,0 µm	4,6 µm	0,8 µm
Nutflanken	10,0 µm	6,9 µm	1,6 µm

Durchmesserspiel

Max. Durchmesserspiel S [mm]	Maximaldruck [bar]
1,60	100
0,80	200
0,34	400
0,20	500

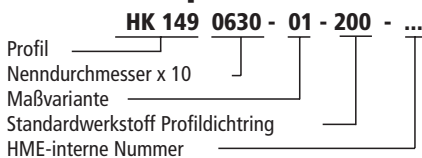
D H9	d h9	E +0,2	O-Ring	Teil-Nr.
16,00	8,50	3,20	109	HK149 0160-01-200
20,00	12,50	3,20	112	HK149 0200-01-200
25,00	17,50	3,20	115	HK149 0250-01-200
25,00	14,00	4,20	207	HK149 0250-02-200
30,00	22,50	3,20	118	HK149 0300-01-200
32,00	24,50	3,20	119	HK149 0320-01-200
32,00	21,00	4,20	211	HK149 0320-02-200
35,00	27,50	3,20	121	HK149 0350-01-200
40,00	32,50	3,20	124	HK149 0400-01-200
40,00	29,00	4,20	216	HK149 0400-02-200
40,00	24,50	6,30	318	HK149 0400-03-200
45,00	34,00	4,20	219	HK149 0450-01-200
45,00	29,50	6,30	320	HK149 0450-02-200
50,00	39,00	4,20	222	HK149 0500-01-200
50,00	34,50	6,30	324	HK149 0500-02-200
52,00	36,50	6,30	324	HK149 0520-01-200
55,00	44,00	4,20	224	HK149 0550-01-200
55,00	39,50	6,30	325	HK149 0550-02-200
60,00	49,00	4,20	225	HK149 0600-01-200
60,00	44,50	6,30	327	HK149 0600-02-200
63,00	52,00	4,20	226	HK149 0630-01-200
63,00	47,50	6,30	328	HK149 0630-02-200
65,00	54,00	4,20	227	HK149 0650-01-200
65,00	49,50	6,30	328	HK149 0650-02-200
70,00	59,00	4,20	228	HK149 0700-01-200
70,00	54,50	6,30	330	HK149 0700-02-200
75,00	64,00	4,20	230	HK149 0750-01-200
75,00	59,50	6,30	331	HK149 0750-02-200
80,00	69,00	4,20	842	HK149 0800-01-200
80,00	64,50	6,30	333	HK149 0800-02-200
85,00	69,50	6,30	335	HK149 0850-01-200
90,00	74,50	6,30	336	HK149 0900-01-200
100,00	84,50	6,30	339	HK149 1000-01-200



D H9	d h9	E +0,2	O-Ring	Teil-Nr.
110,00	94,50	6,30	343	HK149 1100-01-200
120,00	104,50	6,30	346	HK149 1200-01-200
125,00	109,50	6,30	347	HK149 1250-01-200
130,00	114,50	6,30	349	HK149 1300-01-200
140,00	119,00	8,10	426	HK149 1400-01-200
150,00	129,00	8,10	430	HK149 1500-01-200
160,00	139,00	8,10	433	HK149 1600-01-200
170,00	149,00	8,10	436	HK149 1700-01-200
180,00	159,00	8,10	438	HK149 1800-01-200
200,00	179,00	8,10	441	HK149 2000-01-200
250,00	229,00	8,10	447	HK149 2500-01-200

Abmessungen in Fettdruck entsprechen Einbauräumen nach DIN ISO 7425

Bestellbeispiel:



Die genannten Einsatzgrenzen sind Richtwerte. Unter Berücksichtigung der jeweiligen Betriebsbedingungen können die Werte im einzelnen überschritten werden. Bei großer Einschaltdauer, stoßweisem Betrieb oder anderen erschwerenden Betriebsbedingungen empfiehlt es sich, diese Werte nicht gleichzeitig auszunutzen.

Wegen der Vielfalt in der praktischen Anwendung kann im Einzelfall keine Gewährleistung und Haftung für die Richtigkeit und Funktionsfähigkeit übernommen werden. Änderungen sind vorbehalten.