

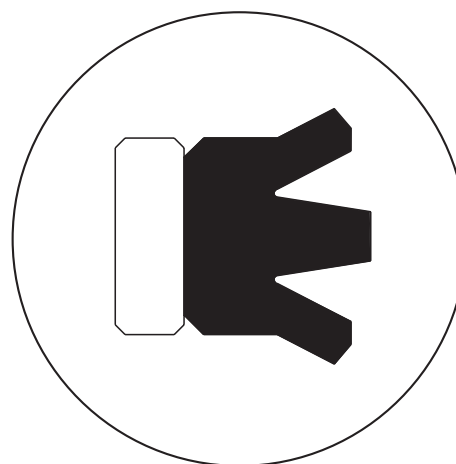


Die zweiteilige einfachwirkende Kolbendichtung der Baureihe HK140 besteht aus einem hochverschleißfestem Polyurethandichtring und einem an der Nutflanke vollflächig anliegendem Stützring.

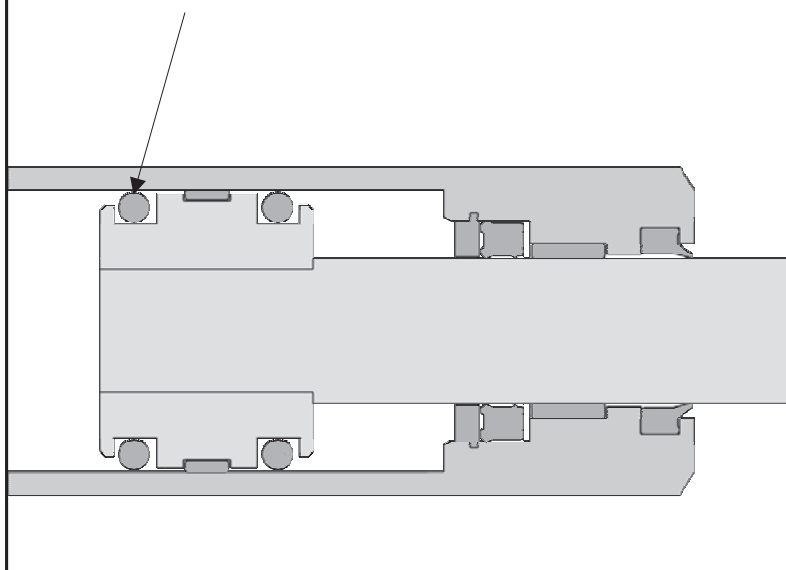
Große Dichtspalte bzw. auftretende Rohratmung bei hohen dynamischen Belastungen werden sicher durch den vorhandenen Stützring überbrückt.

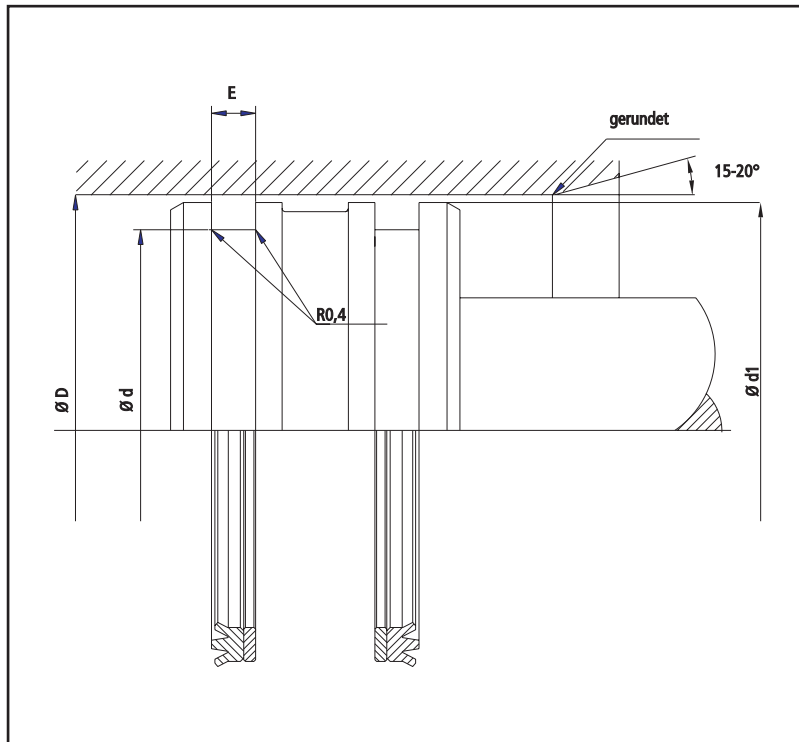
### Besondere Merkmale:

- Hochverschleißfeste modifizierte Polyurethanmischung
- Exakte Positionierung im Einbauraum
- Ausgezeichnetes Dichtverhalten bei hohen Drücken und Geschwindigkeiten
- Bevorzugte Verwendung in der Schwerhydraulik



Dichtungswerkstoff : Polyurethan  
 Betriebsdruck : bis 50 MPa (500 bar)  
 Geschwindigkeit : hin- und hergehend bis 0,5 m/s  
 Temperatur : -40 bis +110 °C





Einsatzgrenzen	
Betriebsdruck	: bis 50 MPa (500 bar)
Geschwindigkeit	: hin- und hergehend bis 0.5 m/s
Temperatur	: -40 bis +110 °C

Einsatzmedien	
Hydrauliköle auf Mineralölbasis. Umweltschonende	
Druckflüssigkeiten (Bio-Öle) auf Anfrage.	

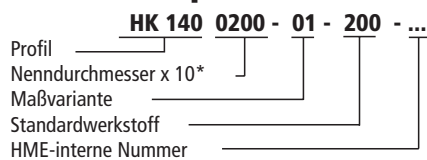
Oberflächengüte		
Oberflächen	Rz	Ra
Laufflächen	2,0 µm	0,3 µm
Nutgrund	6,3 µm	1,6 µm
Nutflanken	10,0 µm	3,2 µm

Durchmesserspiel	
Max. Durchmesserspiel S [mm]	Maximaldruck [bar]
0,80	150
0,60	250
0,40	350
0,20	500

D H9	d h9	E +0,2	d1 h9	Teil-Nr.
20,00	8,00	7,80	19,00	HK140 0200-01-200
22,00	10,00	7,80	21,00	HK140 0220-01-200
25,00	13,00	7,80	24,00	HK140 0250-01-200
28,00	16,00	7,80	27,00	HK140 0280-01-200
30,00	18,00	7,80	29,00	HK140 0300-01-200
32,00	20,00	7,80	31,00	HK140 0320-01-200
35,00	23,00	7,80	34,00	HK140 0350-01-200
36,00	24,00	7,80	35,00	HK140 0360-01-200
40,00	25,00	10,00	39,00	HK140 0400-01-200
42,00	27,00	10,00	41,00	HK140 0420-01-200
45,00	30,00	10,00	44,00	HK140 0450-01-200
50,00	35,00	10,00	49,00	HK140 0500-01-200
55,00	40,00	10,00	54,00	HK140 0550-01-200
56,00	41,00	10,00	55,00	HK140 0560-01-200
60,00	45,00	10,00	59,00	HK140 0600-01-200
63,00	48,00	10,00	62,00	HK140 0630-01-200
70,00	50,00	13,00	69,00	HK140 0700-01-200
80,00	60,00	13,00	79,00	HK140 0800-01-200
90,00	70,00	13,00	89,00	HK140 0900-01-200
100,00	80,00	13,00	95,00	HK140 1000-01-200
110,00	90,00	13,00	109,00	HK140 1100-01-200
115,00	95,00	13,00	119,00	HK140 1150-01-200
125,00	100,00	16,20	124,00	HK140 1250-01-200
140,00	115,00	16,20	139,00	HK140 1400-01-200
150,00	120,00	19,80	148,00	HK140 1500-01-200
160,00	130,00	19,80	158,00	HK140 1600-01-200
180,00	150,00	19,80	178,00	HK140 1800-01-200
200,00	170,00	19,80	198,00	HK140 2000-01-200
225,00	195,00	19,80	223,00	HK140 2250-01-200
250,00	220,00	19,80	248,00	HK140 2500-01-200
275,00	245,00	19,80	273,00	HK140 2750-01-200
300,00	270,00	19,80	298,00	HK140 3000-01-200



### Bestellbeispiel:



Die genannten Einsatzgrenzen sind Richtwerte. Unter Berücksichtigung der jeweiligen Betriebsbedingungen können die Werte im einzelnen überschritten werden. Bei großer Einschaltdauer, stoßweisem Betrieb oder anderen erschwerenden Betriebsbedingungen empfiehlt es sich, diese Werte nicht gleichzeitig auszunutzen.

Wegen der Vielfalt in der praktischen Anwendung kann im Einzelfall keine Gewährleistung und Haftung für die Richtigkeit und Funktionsfähigkeit übernommen werden. Änderungen sind vorbehalten.