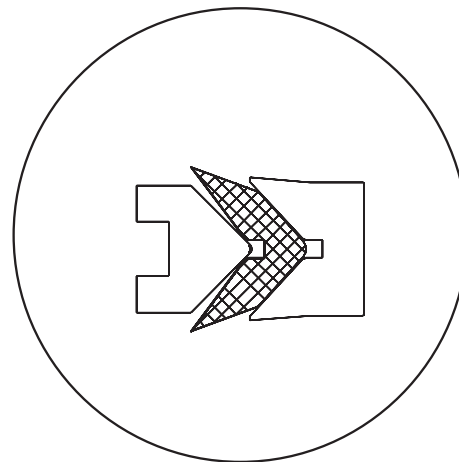


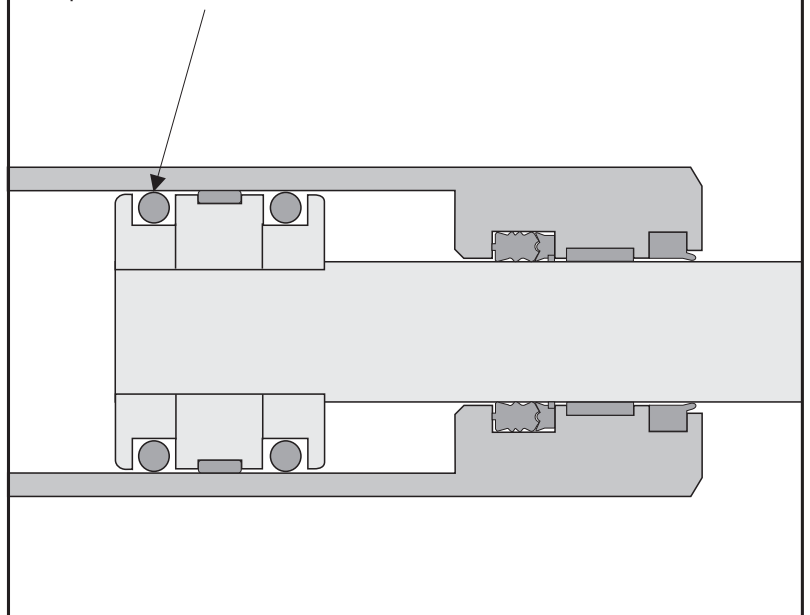
Dachmanschetten-Dichtsätze sind seit Jahren Standard für den mittleren bis schwersten Anwendungsbereich. Ihre Robustheit gegenüber Schmutz sowie Druckstößen, aber auch ihre sehr guten Standzeiten kennzeichnen die Dachmanschettenabdichtungen als problemlos.

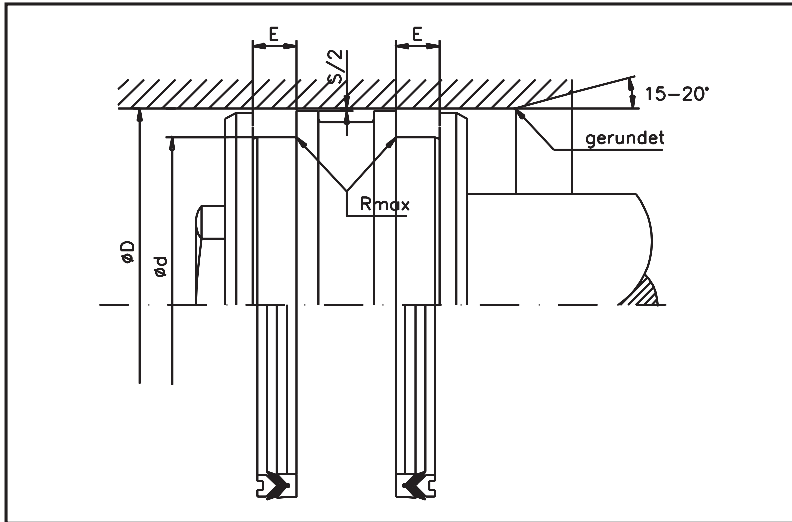
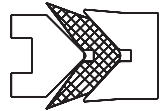
### Besondere Merkmale:

- Dreiteilige Ausführung, bestehend aus einem Druck-Dicht-Abstützing
- Montage auf geteilte Kolben
- Hochverschleißfeste Gewebeausführung des Dichtringes
- Bei größeren Toleranzen sicher einsetzbar
- Dachmanschetten-Dichtsätze auch in FPM lieferbar



Werkstoff	: NBR gewebeverstärkt
Betriebsdruck	: bis 40 MPa (400 bar)
Geschwindigkeit	: hin- und hergehend bis 0,5 m/s
Temperatur	: -30 bis +110 °C





Einsatzgrenzen	
Betriebsdruck	: bis 40 MPa (400 bar)
Geschwindigkeit	: hin- und hergehend bis 0.5 m/s
Temperatur	: -30 bis +110 °C (NBR)
	: -10 bis +150 °C (Werkstoff FPM)

Einsatzmedien	
Hydrauliköle auf Mineralölbasis, schwerentflammbare Druckmedien und Emulsionen (HFA, HFB, HFC), umweltschonende Druckflüssigkeiten (Bio-Öle).	

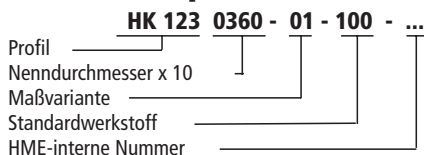
Oberflächengüte		
Oberflächen	Rz	Ra
Laufflächen	1,2 µm	0,3 µm
Nutgrund	6,3 µm	1,8 µm
Nutflanken	10,0 µm	3,2 µm

D H10	d h10	E +0,3	Teil-Nr.
20,00	10,00	9,30	HK123 0200-01-100
22,00	12,00	9,30	HK123 0220-01-100
25,00	15,00	9,30	HK123 0250-01-100
28,00	18,00	9,30	HK123 0280-01-100
30,00	20,00	9,30	HK123 0300-01-100
32,00	20,00	10,90	HK123 0320-01-100
35,00	23,00	10,90	HK123 0350-01-100
36,00	24,00	10,90	HK123 0360-01-100
40,00	25,00	11,50	HK123 0400-01-100
42,00	27,00	11,50	HK123 0420-01-100
45,00	30,00	11,50	HK123 0450-01-100
50,00	35,00	11,50	HK123 0500-01-100
55,00	40,00	11,50	HK123 0550-01-100
56,00	41,00	11,50	HK123 0560-01-100
60,00	45,00	11,50	HK123 0600-01-100
63,00	48,00	13,00	HK123 0630-01-100
70,00	50,00	15,20	HK123 0700-01-100

D H10	d h10	E +0,3	Teil-Nr.
80,00	60,00	15,20	HK123 0800-01-100
90,00	70,00	21,20	HK123 0900-01-100
100,00	80,00	21,20	HK123 1000-01-100
110,00	90,00	21,20	HK123 1100-01-100
115,00	95,00	21,20	HK123 1150-01-100
125,00	100,00	25,80	HK123 1250-01-100
140,00	115,00	25,80	HK123 1400-01-100
150,00	120,00	29,00	HK123 1500-01-100
160,00	130,00	29,00	HK123 1600-01-100
180,00	150,00	31,50	HK123 1800-01-100
200,00	170,00	33,50	HK123 2000-01-100
225,00	195,00	33,50	HK123 2250-01-100
220,00	190,00	33,50	HK123 2200-01-100
250,00	220,00	33,50	HK123 2500-01-100
275,00	245,00	33,50	HK123 2750-01-100
300,00	270,00	33,50	HK123 3000-01-100

Angeführte Abmessungen auch in FPM erhältlich. Weitere Abmessungen und Zollmaße auf Anfrage lieferbar.

### Bestellbeispiel:



### Werkstoff-Schlüssel:

100 - NBR  
120 - FPM

Die genannten Einsatzgrenzen sind Richtwerte. Unter Berücksichtigung der jeweiligen Betriebsbedingungen können die Werte im einzelnen überschritten werden. Bei großer Einschaltdauer, stoßweisem Betrieb oder anderen erschwerenden Betriebsbedingungen empfiehlt es sich, diese Werte nicht gleichzeitig auszunutzen.

Wegen der Vielfalt in der praktischen Anwendung kann im Einzelfall keine Gewährleistung und Haftung für die Richtigkeit und Funktionsfähigkeit übernommen werden. Änderungen sind vorbehalten.