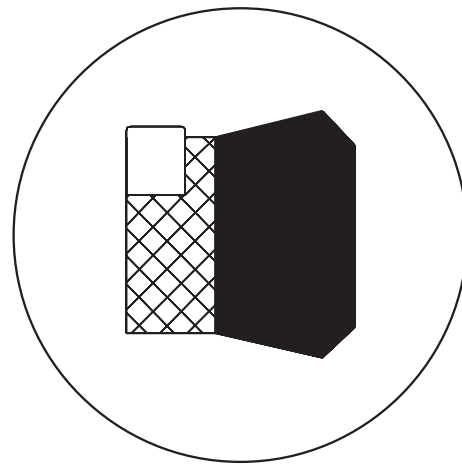




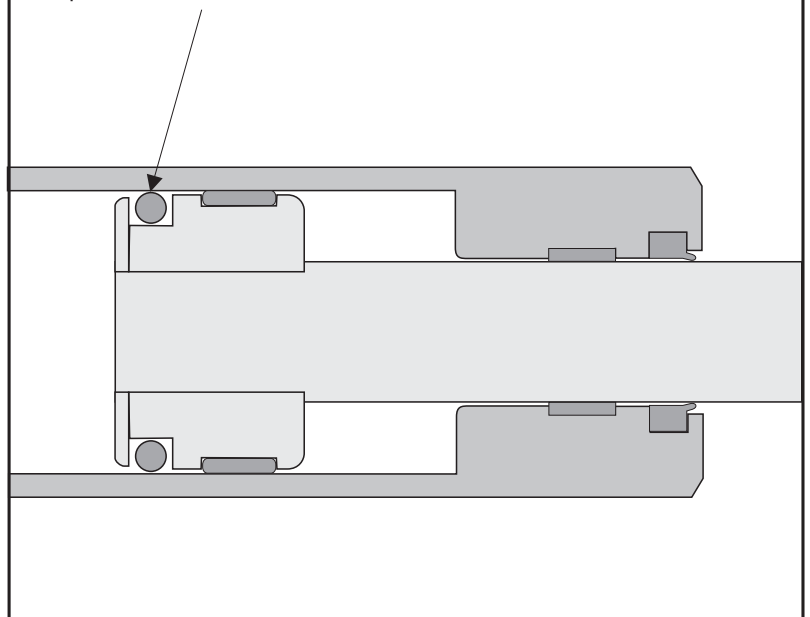
Die einfachwirkende Kolbendichtung mit integriertem Stützring ist bei Einsätzen von Vorteil, wo Schockdrücke oder auch sogenanntes Zylinderatmen auftreten können.

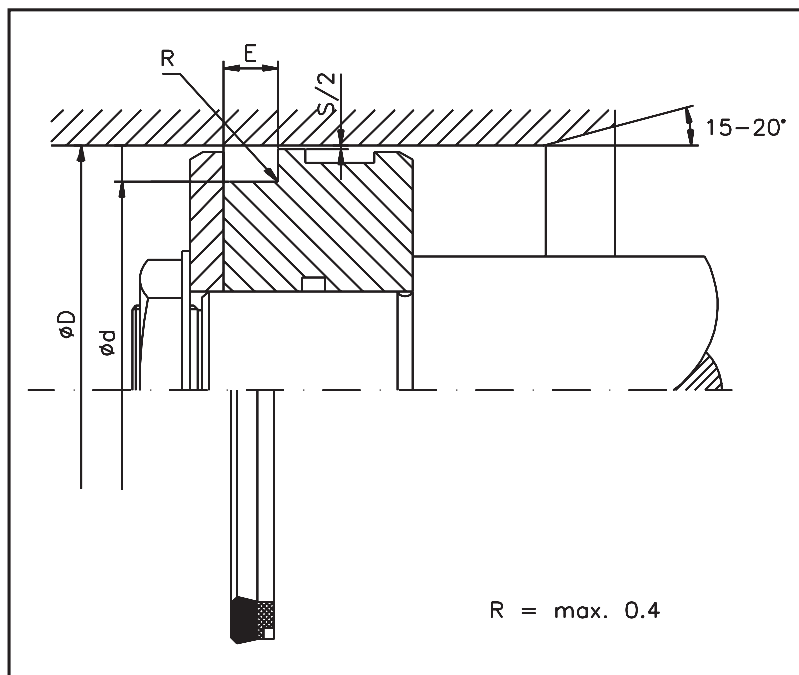
Besondere Merkmale:

- Zweiteilige Bauart bestehend aus einem Profildichtring mit integriertem Gewebeanteil sowie einem Stützring aus Polyacetal
- Sehr gute Gleiteigenschaften
- Hochverschleißfeste NBR-Gewebekombination
- Sehr gute dynamische und statische Dichtheit
- Montage in geteilte Kolben
- Kurzer Einbauraum
- Werkstoffqualität FPM mit PTFE-Stützring lieferbar



Werkstoff	: NBR gewebeverstärkt
Betriebsdruck	: bis 40 MPa (400 bar)
Geschwindigkeit	: hin- und hergehend bis 0,5 m/s
Temperatur	: -30 bis +110 °C





Einsatzgrenzen	
Betriebsdruck	: bis 40 MPa (400 bar)
Geschwindigkeit	: hin- und hergehend bis 0.5 m/s
Temperatur	: -30 bis +110 °C

Einsatzmedien	
Hydrauliköl auf Mineralölbasis, schwerentflammare Druckmedien und Emulsionen (HFA, HFB, HFC), umweltschonende Druckflüssigkeiten (Bio-Öle).	

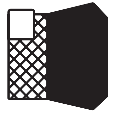
Oberflächengüte		
Oberflächen	Rz	Ra
Laufflächen	2,0 µm	0,3 µm
Nutgrund	4,0 µm	0,8 µm
Nutflanken	8,0 µm	1,8 µm

Durchmesserspiel	
max. Durchmesserspiel	Maximaldruck
S [mm]	[bar]
0,40	200
0,30	300
0,20	400

D H10	d h10	E +0,2	Teil-Nr.
25,00	12,00	10,00	HK120 0250-01-100
40,00	26,00	9,50	HK120 0400-01-100
45,00	35,00	9,00	HK120 0450-01-100
45,00	30,00	9,50	HK120 0450-02-100
50,00	30,00	14,50	HK120 0500-01-100
50,00	38,00	9,90	HK120 0500-02-100
50,00	40,00	10,50	HK120 0500-03-100
55,00	40,00	11,00	HK120 0550-01-100
60,00	40,00	14,50	HK120 0600-01-100
65,00	45,00	14,50	HK120 0650-01-100
65,00	50,00	10,50	HK120 0650-02-100
65,00	50,00	11,00	HK120 0650-03-100
70,00	50,00	14,50	HK120 0700-01-100
75,00	60,00	12,50	HK120 0750-01-100
80,00	60,00	14,50	HK120 0800-01-100
80,00	65,00	11,50	HK120 0800-02-100
80,00	65,00	12,50	HK120 0800-03-100
85,00	70,00	12,50	HK120 0850-01-100
90,00	70,00	14,50	HK120 0900-01-100
90,00	75,00	12,50	HK120 0900-02-100
95,00	75,00	14,50	HK120 0950-01-100
95,00	80,00	12,50	HK120 0950-02-100
100,00	80,00	14,50	HK120 1000-01-100
100,00	85,00	12,50	HK120 1000-02-100

D H10	d h10	E +0,2	Teil-Nr.
104,50	85,00	14,50	HK120 1045-01-100
105,00	85,00	14,50	HK120 1050-01-100
110,00	90,00	13,00	HK120 1100-01-100
110,00	95,00	12,50	HK120 1100-02-100
110,00	95,00	13,00	HK120 1100-03-100
115,00	95,00	14,50	HK120 1150-01-100
115,00	103,00	12,50	HK120 1150-02-100
120,00	100,00	13,00	HK120 1200-01-100
125,00	100,00	14,50	HK120 1250-01-100
125,00	105,00	12,50	HK120 1250-02-100
125,00	105,00	15,50	HK120 1250-03-100
130,00	110,00	12,50	HK120 1300-01-100
130,00	110,00	15,50	HK120 1300-02-100
140,00	120,00	12,50	HK120 1400-01-100
140,00	120,00	15,50	HK120 1400-02-100
145,00	130,00	9,50	HK120 1450-01-100
150,00	130,00	15,50	HK120 1500-01-100
160,00	140,00	15,50	HK120 1600-01-100
180,00	160,00	15,50	HK120 1800-01-100
200,00	180,00	15,50	HK120 2000-01-100
220,00	190,00	18,50	HK120 2200-01-100
250,00	215,00	20,50	HK120 2500-01-100
280,00	245,00	20,50	HK120 2800-01-100
320,00	280,00	23,50	HK120 3200-01-100
360,00	320,00	23,50	HK120 3600-01-100

Angeführte Abmessungen auch in FPM erhältlich. Weitere Abmessungen und Zollmaße auf Anfrage lieferbar.



Bestellbeispiel:

HK 120 0700 - 01 - 100 - ...

Profil _____
Nenndurchmesser x 10 _____
Maßvariante _____
Standardwerkstoff _____
HME-interne Nummer _____

Werkstoff-Schlüssel:

Dichtring
100 - NBR
120 - FPM

Die genannten Einsatzgrenzen sind Richtwerte. Unter Berücksichtigung der jeweiligen Betriebsbedingungen können die Werte im einzelnen überschritten werden. Bei großer Einschaltdauer, stoßweisem Betrieb oder anderen erschwerenden Betriebsbedingungen empfiehlt es sich, diese Werte nicht gleichzeitig auszunutzen.

Wegen der Vielfalt in der praktischen Anwendung kann im Einzelfall keine Gewährleistung und Haftung für die Richtigkeit und Funktionsfähigkeit übernommen werden. Änderungen sind vorbehalten.

Ausgabe
01 05