

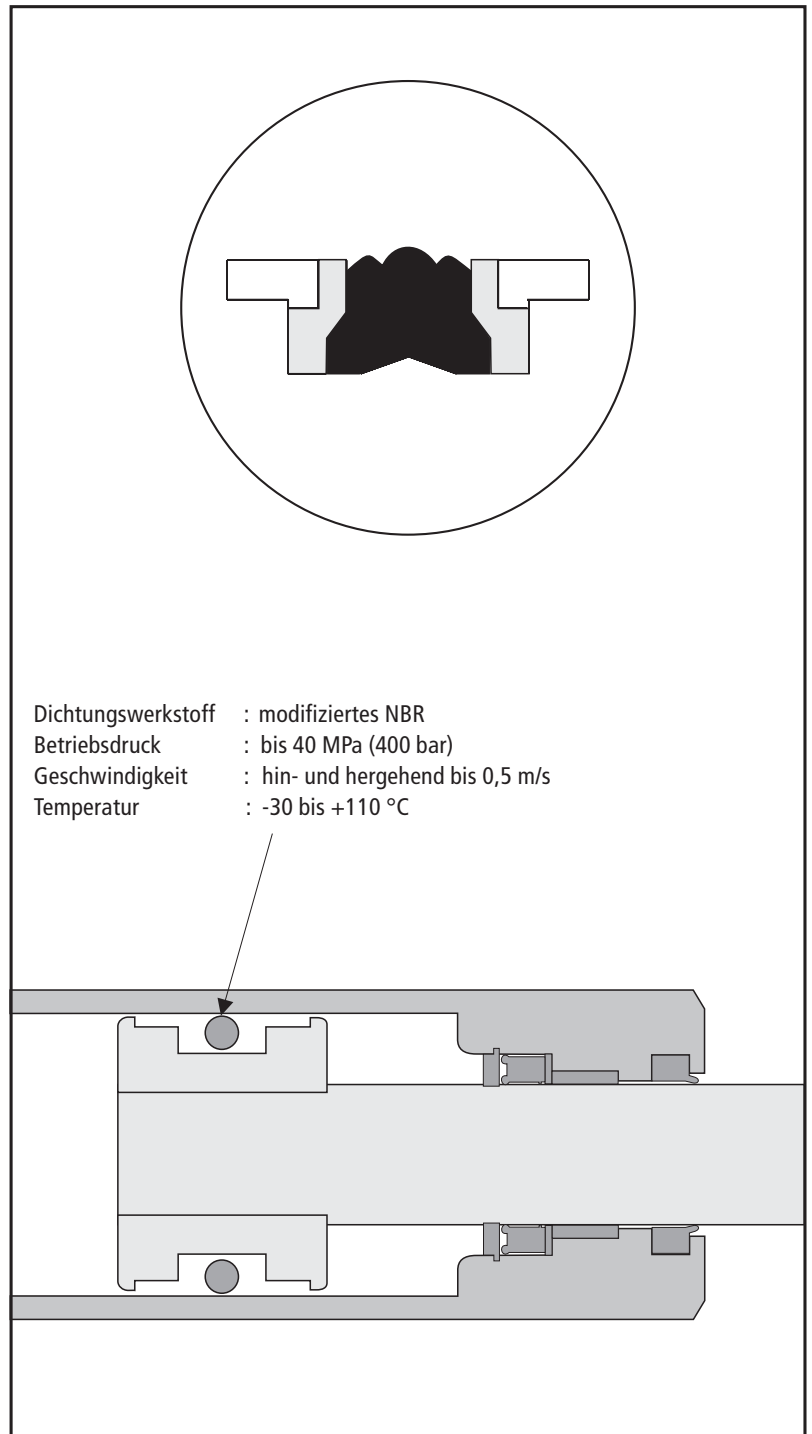


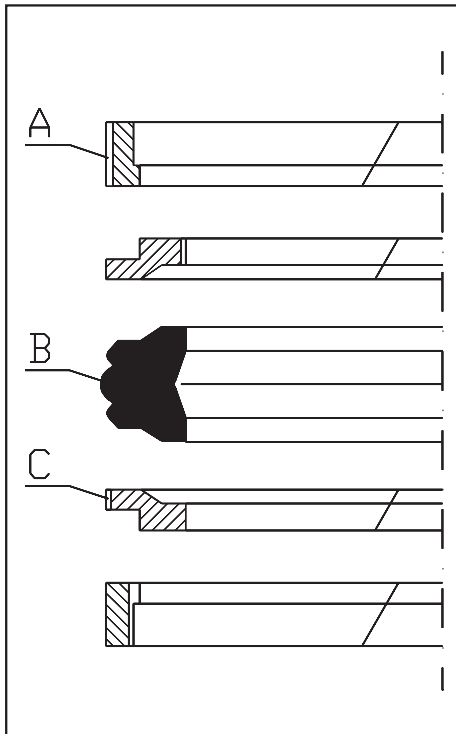
Die doppelwirkende Kolbendichtung der Baureihe HK 100 vereint Dicht- und Führungsfunktion auf engstem Raum. Durch die besondere Formgebung des Dichtelements eignet sie sich auch für den Einsatz bei Zug- und Positionierzylindern.

Sorgfältig ausgewählte Werkstoffkombinationen ermöglichen eine Verwendung der Dichtung auch bei extremen Einsatzbedingungen.

### Besondere Merkmale:

- Fünfteiliger Dichtsatz, bei einteiligem Kolben Schnappmontage möglich
- Dichtteil aus hochverschleißfestem NBR-Werkstoff
- Dichtteil mit drei Dichtkanten - optimale Wirkungsweise bei geringer Reibung
- Auch für Einsatz bei einseitiger Druckbeaufschlagung geeignet
- Verdrehsicher durch formschlüssige Verbindung der Komponenten
- Hochbelastbare Führungsringe mit Druckentlastungsnuten
- Umfangreiche Maßreihe vorhanden





### Winkelführungsringe - Teil A

Werkstoff: gefülltes Polyamid

Die kurzen Innenschenkel der geteilten Führungsringe garantieren eine wesentlich leichtere Montage auf einteilige Kolben. Die konstruktive Gestaltung ermöglicht die optimale Überleitung auftretender Querkräfte. Axiale Entlastungsnuten sichern eine kurze Ansprechzeit der Dichtung bei schnellen Lastwechseln. Die spezielle Werkstoffauslegung gewährleistet hohe Druckstandfestigkeit bei thermischer Wechselbeanspruchung.

Enge Fertigungstoleranzen ergeben eine bessere Kolbenführung und optimieren die Funktion der Dichtung.

### Elastomerdichtteil - Teil B

Werkstoff: NBR

Das kräftige Dichtelement aus hochverschleißfestem Acrylnitrilkautschuk (NBR) zeichnet sich durch einen sehr niedrigen Druckverformungsrest sowie hohe Zugfestigkeit aus. Von den drei Dichtkanten wirkt die mittlere, größer ausgebildete als Primärdichtung, während die beiden äußeren, kleineren Lippen ihre Funktion als Vordichtung erfüllen. Die statische Abdichtung des Nutgrundes übernimmt die breit ausgebildete Haftfläche.

Beidseitig angeordnete, speziell ausgeführte Winkelschultern verhindern das Verdrehen des Dichtteiles bei auftretendem Schockdruck.

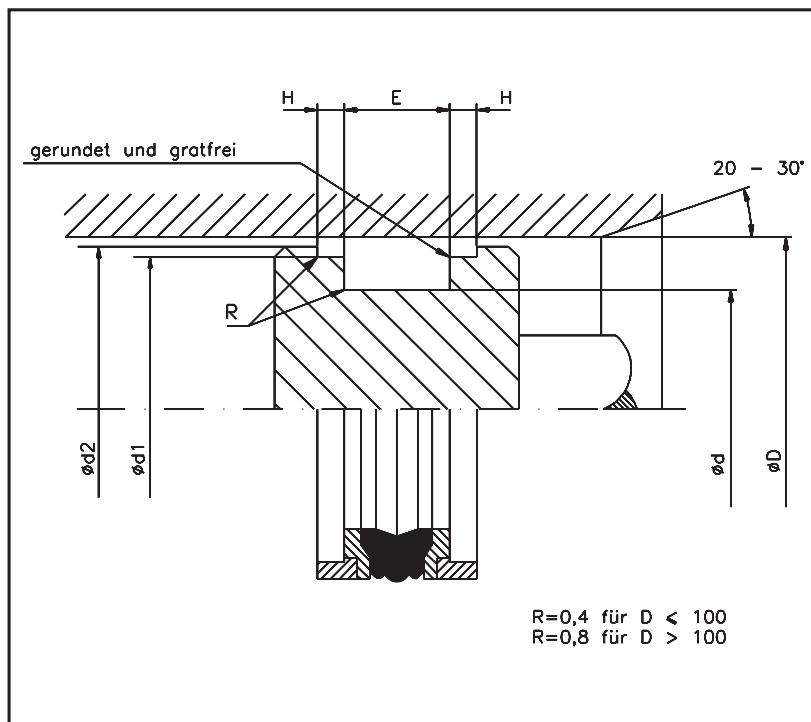
### Stützringe - Teil C

Werkstoff: Polyester-Elastomer

Die beiden Stützringe stellen die erforderliche form- sowie kraftschlüssige Verbindung zwischen Dichtelement und Führungsring dar. Die besondere Werkstoffwahl und enge Maßtoleranzen verhindern die Spaltextrusion des Dichtelementes.

Entlastungsnuten an der dynamischen Seite unterbinden die Druckkammerung auch bei schnellen Lastwechseln.

Die doppelwirkende Kolbendichtung der Baureihe HK 100 ist eine seit Jahren erfolgreiche Zylinderdichtung. Ein wesentlicher Vorteil ist die universelle Einsatzmöglichkeit vom Niederdruckbereich bis hin zur Schwerhydraulik. Die Dichtung hat sich auch im Einsatz bei einseitiger Druckbeaufschlagung hervorragend bewährt.



### Einsatzgrenzen

Der maximal zulässige Betriebsdruck in Abhängigkeit von der Gleitgeschwindigkeit und des Einsatztemperaturbereiches kann nach folgender Tabelle ermittelt werden:

| Vmax [m/s] | Einsatztemperatur [°C] |         |          |
|------------|------------------------|---------|----------|
|            | -30 +60                | -30 +80 | -30 +110 |
| 0,50       | 250 bar                | 160 bar | 100 bar  |
| 0,15       | 400 bar                | 250 bar | 160 bar  |

### Einsatzmedien

Hydrauliköle auf Mineralölbasis, schwerentflammare Druckmedien und Emulsionen (HFA, HFB, HFC), umweltschonende Druckflüssigkeiten (Bio-Öle)

### Oberflächengüte

| Oberflächen | Rmax    | Rz      | Ra     |
|-------------|---------|---------|--------|
| Laufflächen | 2,5 µm  | 1,6 µm  | 0,4 µm |
| Nutgrund    | 10,0 µm | 6,3 µm  | 1,6 µm |
| Nutflanken  | 16,0 µm | 10,0 µm | 3,2 µm |

| D H9         | d h9         | E +0,2       | H +0,1      | d1 h9        | d2 h11       | Teil-Nr.                 |
|--------------|--------------|--------------|-------------|--------------|--------------|--------------------------|
| 20,00        | 11,00        | 13,50        | 2,10        | 17,00        | 19,00        | HK100 0200-01-100        |
| 22,00        | 13,00        | 13,50        | 2,10        | 19,00        | 21,00        | HK100 0220-01-100        |
| 25,00        | 15,00        | 12,00        | 4,00        | 21,00        | 23,00        | HK100 0250-01-100        |
| <b>25,00</b> | <b>15,00</b> | <b>12,50</b> | <b>4,00</b> | <b>22,00</b> | <b>24,00</b> | <b>HK100 0250-02-100</b> |
| 25,00        | 15,00        | 16,40        | 6,35        | 21,45        | 23,50        | HK100 0250-04-100        |
| 25,00        | 16,00        | 13,50        | 2,10        | 22,00        | 24,00        | HK100 0250-05-100        |
| <b>25,00</b> | <b>17,00</b> | <b>10,00</b> | <b>4,00</b> | <b>22,00</b> | <b>24,00</b> | <b>HK100 0250-06-100</b> |
| 25,00        | 17,00        | 13,50        | 3,20        | 21,00        | 24,40        | HK100 0250-07-100        |
| 28,00        | 19,00        | 13,50        | 2,10        | 25,00        | 27,00        | HK100 0280-01-100        |
| 30,00        | 17,00        | 15,40        | 6,35        | 26,50        | 29,00        | HK100 0300-01-100        |
| 30,00        | 21,00        | 13,50        | 2,10        | 27,00        | 29,00        | HK100 0300-02-100        |
| 30,00        | 22,00        | 13,50        | 3,20        | 26,00        | 29,40        | HK100 0300-03-100        |
| <b>32,00</b> | <b>22,00</b> | <b>12,50</b> | <b>4,00</b> | <b>29,00</b> | <b>31,00</b> | <b>HK100 0320-01-100</b> |
| 32,00        | 22,00        | 15,50        | 2,60        | 28,00        | 31,00        | HK100 0320-02-100        |
| 32,00        | 22,00        | 16,40        | 6,35        | 28,50        | 30,50        | HK100 0320-03-100        |
| <b>32,00</b> | <b>24,00</b> | <b>10,00</b> | <b>4,00</b> | <b>29,00</b> | <b>31,00</b> | <b>HK100 0320-04-100</b> |
| 32,00        | 24,00        | 15,50        | 3,20        | 28,00        | 31,40        | HK100 0320-05-100        |
| 35,00        | 25,00        | 15,50        | 2,60        | 31,00        | 34,00        | HK100 0350-01-100        |
| 35,00        | 25,00        | 16,40        | 6,35        | 31,40        | 33,50        | HK100 0350-02-100        |
| 35,00        | 27,00        | 15,50        | 3,20        | 31,00        | 34,40        | HK100 0350-03-100        |
| 36,00        | 26,00        | 15,50        | 2,60        | 32,00        | 35,00        | HK100 0360-01-100        |
| 40,00        | 24,00        | 18,40        | 6,35        | 35,40        | 38,50        | HK100 0400-01-100        |
| 40,00        | 26,00        | 15,50        | 2,60        | 36,00        | 39,00        | HK100 0400-02-100        |
| 40,00        | 30,00        | 12,50        | 4,00        | 36,00        | 38,00        | HK100 0400-03-100        |
| <b>40,00</b> | <b>30,00</b> | <b>12,50</b> | <b>4,00</b> | <b>37,00</b> | <b>39,00</b> | <b>HK100 0400-04-100</b> |
| 40,00        | 30,00        | 16,40        | 6,35        | 35,40        | 38,50        | HK100 0400-05-100        |
| <b>40,00</b> | <b>32,00</b> | <b>10,00</b> | <b>4,00</b> | <b>37,00</b> | <b>39,00</b> | <b>HK100 0400-06-100</b> |
| 40,00        | 32,00        | 15,50        | 3,20        | 36,00        | 39,40        | HK100 0400-07-100        |
| 42,00        | 28,00        | 15,50        | 2,60        | 38,00        | 41,00        | HK100 0420-01-100        |
| 45,00        | 29,00        | 18,40        | 6,35        | 40,40        | 43,70        | HK100 0450-01-100        |
| 45,00        | 31,00        | 15,50        | 2,60        | 41,00        | 44,00        | HK100 0450-02-100        |
| 45,00        | 35,00        | 16,40        | 6,35        | 40,40        | 43,50        | HK100 0450-03-100        |



| D H9          | d h9          | E +0,2       | H +0,1       | d1 h9         | d2 h11        | Teil-Nr.                 |
|---------------|---------------|--------------|--------------|---------------|---------------|--------------------------|
| 45,00         | 37,00         | 15,50        | 3,20         | 41,00         | 44,40         | HK100 0450-04-100        |
| 50,00         | 34,00         | 18,40        | 6,35         | 45,40         | 48,70         | HK100 0500-01-100        |
| 50,00         | 34,00         | 20,50        | 3,10         | 46,00         | 49,00         | HK100 0500-02-100        |
| <b>50,00</b>  | <b>35,00</b>  | <b>20,00</b> | <b>5,00</b>  | <b>46,00</b>  | <b>48,50</b>  | <b>HK100 0500-03-100</b> |
| 50,00         | 38,00         | 20,50        | 4,20         | 46,00         | 49,40         | HK100 0500-04-100        |
| <b>50,00</b>  | <b>40,00</b>  | <b>12,50</b> | <b>4,00</b>  | <b>47,00</b>  | <b>49,00</b>  | <b>HK100 0500-05-100</b> |
| 55,00         | 39,00         | 18,40        | 6,35         | 50,36         | 53,50         | HK100 0550-01-100        |
| 55,00         | 39,00         | 20,50        | 3,10         | 51,00         | 54,00         | HK100 0550-02-100        |
| 55,00         | 43,00         | 20,50        | 4,20         | 51,00         | 54,90         | HK100 0550-03-100        |
| 55,00         | 45,00         | 12,50        | 4,00         | 52,00         | 54,00         | HK100 0550-04-100        |
| 56,00         | 40,00         | 20,50        | 3,10         | 52,00         | 55,00         | HK100 0560-01-100        |
| 60,00         | 44,00         | 18,40        | 6,35         | 55,40         | 58,50         | HK100 0600-01-100        |
| 60,00         | 44,00         | 20,50        | 3,10         | 56,00         | 59,00         | HK100 0600-02-100        |
| 60,00         | 48,00         | 20,50        | 4,20         | 56,00         | 59,40         | HK100 0600-03-100        |
| 63,00         | 47,00         | 18,40        | 6,35         | 58,40         | 61,50         | HK100 0630-01-100        |
| 63,00         | 47,00         | 19,40        | 6,35         | 58,40         | 61,60         | HK100 0630-02-100        |
| 63,00         | 47,00         | 20,50        | 3,10         | 59,00         | 62,00         | HK100 0630-03-100        |
| <b>63,00</b>  | <b>48,00</b>  | <b>20,00</b> | <b>5,00</b>  | <b>59,00</b>  | <b>61,50</b>  | <b>HK100 0630-04-100</b> |
| 63,00         | 51,00         | 20,50        | 4,20         | 59,00         | 62,40         | HK100 0630-05-100        |
| <b>63,00</b>  | <b>53,00</b>  | <b>12,50</b> | <b>4,00</b>  | <b>60,00</b>  | <b>62,00</b>  | <b>HK100 0630-06-100</b> |
| 65,00         | 49,00         | 20,50        | 3,10         | 61,00         | 64,00         | HK100 0650-01-100        |
| 65,00         | 50,00         | 18,40        | 6,35         | 60,40         | 63,50         | HK100 0650-02-100        |
| 65,00         | 53,00         | 20,50        | 4,20         | 61,00         | 64,90         | HK100 0650-03-100        |
| 70,00         | 50,00         | 22,40        | 6,35         | 64,20         | 68,30         | HK100 0700-01-100        |
| 70,00         | 54,00         | 20,50        | 3,10         | 66,00         | 69,00         | HK100 0700-02-100        |
| 70,00         | 55,00         | 20,00        | 5,00         | 66,00         | 68,50         | HK100 0700-03-100        |
| 70,00         | 58,00         | 20,50        | 4,20         | 66,00         | 69,40         | HK100 0700-04-100        |
| 75,00         | 55,00         | 22,40        | 6,35         | 69,20         | 73,30         | HK100 0750-01-100        |
| 75,00         | 59,00         | 20,50        | 3,10         | 71,00         | 74,00         | HK100 0750-02-100        |
| 80,00         | 60,00         | 22,40        | 6,35         | 74,15         | 78,30         | HK100 0800-01-100        |
| <b>80,00</b>  | <b>60,00</b>  | <b>25,00</b> | <b>6,35</b>  | <b>75,00</b>  | <b>78,00</b>  | <b>HK100 0800-02-100</b> |
| 80,00         | 62,00         | 22,50        | 3,60         | 76,00         | 79,00         | HK100 0800-03-100        |
| <b>80,00</b>  | <b>65,00</b>  | <b>20,00</b> | <b>5,00</b>  | <b>76,00</b>  | <b>78,50</b>  | <b>HK100 0800-04-100</b> |
| 80,00         | 66,00         | 22,50        | 5,20         | 76,00         | 79,40         | HK100 0800-05-100        |
| 85,00         | 65,00         | 22,40        | 6,35         | 79,15         | 83,30         | HK100 0850-01-100        |
| 85,00         | 75,00         | 20,00        | 4,00         | 81,00         | 83,34         | HK100 0850-02-100        |
| 90,00         | 70,00         | 22,40        | 6,35         | 84,15         | 88,30         | HK100 0900-01-100        |
| 90,00         | 72,00         | 22,50        | 3,60         | 86,00         | 89,00         | HK100 0900-02-100        |
| 90,00         | 75,00         | 20,00        | 5,00         | 86,00         | 88,50         | HK100 0900-03-100        |
| 90,00         | 76,00         | 22,50        | 5,20         | 86,00         | 89,40         | HK100 0900-04-100        |
| 95,00         | 75,00         | 22,40        | 6,35         | 89,15         | 93,30         | HK100 0950-01-100        |
| 100,00        | 75,00         | 22,40        | 6,35         | 93,15         | 98,00         | HK100 1000-01-100        |
| <b>100,00</b> | <b>80,00</b>  | <b>25,00</b> | <b>6,30</b>  | <b>95,00</b>  | <b>98,00</b>  | <b>HK100 1000-02-100</b> |
| 100,00        | 82,00         | 22,50        | 3,60         | 96,00         | 99,00         | HK100 1000-03-100        |
| <b>100,00</b> | <b>85,00</b>  | <b>20,00</b> | <b>5,00</b>  | <b>96,00</b>  | <b>98,50</b>  | <b>HK100 1000-04-100</b> |
| 100,00        | 86,00         | 20,00        | 5,00         | 96,00         | 98,50         | HK100 1000-05-100        |
| 100,00        | 86,00         | 22,50        | 5,20         | 96,00         | 99,40         | HK100 1000-06-100        |
| 105,00        | 80,00         | 22,40        | 6,35         | 98,10         | 103,00        | HK100 1050-01-100        |
| 110,00        | 85,00         | 22,40        | 6,35         | 103,10        | 108,00        | HK100 1100-01-100        |
| 110,00        | 85,00         | 25,40        | 6,35         | 103,10        | 108,00        | HK100 1100-02-100        |
| 110,00        | 90,00         | 25,30        | 6,40         | 104,10        | 108,30        | HK100 1100-03-100        |
| 110,00        | 92,00         | 22,50        | 3,60         | 106,00        | 109,00        | HK100 1100-04-100        |
| 110,00        | 95,00         | 20,00        | 5,00         | 105,00        | 108,00        | HK100 1100-05-100        |
| 110,00        | 96,00         | 22,50        | 5,20         | 106,00        | 109,40        | HK100 1100-06-100        |
| 115,00        | 90,00         | 22,40        | 6,35         | 108,10        | 113,00        | HK100 1150-01-100        |
| 115,00        | 97,00         | 22,50        | 3,60         | 111,00        | 114,00        | HK100 1150-02-100        |
| 120,00        | 95,00         | 22,40        | 6,35         | 113,10        | 118,00        | HK100 1200-01-100        |
| 120,00        | 106,00        | 22,50        | 5,20         | 116,00        | 119,40        | HK100 1200-02-100        |
| 125,00        | 100,00        | 25,40        | 6,35         | 118,10        | 123,00        | HK100 1250-01-100        |
| <b>125,00</b> | <b>100,00</b> | <b>32,00</b> | <b>10,00</b> | <b>119,00</b> | <b>123,00</b> | <b>HK100 1250-02-100</b> |
| 125,00        | 103,00        | 26,50        | 5,10         | 121,00        | 124,00        | HK100 1250-03-100        |



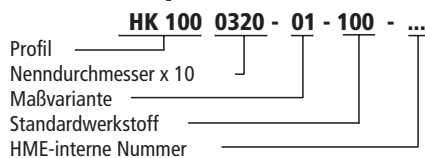
| D H9          | d h9          | E +0,2       | H +0,1       | d1 h9         | d2 h11        | Teil-Nr.                 |
|---------------|---------------|--------------|--------------|---------------|---------------|--------------------------|
| 125,00        | 105,00        | 25,40        | 6,35         | 119,10        | 123,30        | HK100 1250-05-100        |
| 125,00        | 108,00        | 26,50        | 7,20         | 121,00        | 124,40        | HK100 1250-06-100        |
| 130,00        | 105,00        | 25,40        | 6,35         | 123,10        | 128,00        | HK100 1300-01-100        |
| 130,00        | 105,00        | 25,40        | 9,50         | 122,60        | 127,50        | HK100 1300-02-100        |
| 130,00        | 110,00        | 25,40        | 6,35         | 124,10        | 128,30        | HK100 1300-03-100        |
| 135,00        | 110,00        | 25,40        | 6,35         | 128,10        | 133,00        | HK100 1350-01-100        |
| 135,00        | 110,00        | 25,40        | 9,50         | 127,60        | 132,50        | HK100 1350-02-100        |
| 140,00        | 115,00        | 25,40        | 6,35         | 133,00        | 138,00        | HK100 1400-01-100        |
| 140,00        | 115,00        | 25,40        | 9,50         | 132,60        | 137,50        | HK100 1400-02-100        |
| 140,00        | 118,00        | 26,50        | 5,10         | 136,00        | 139,00        | HK100 1400-03-100        |
| 140,00        | 120,00        | 25,00        | 6,35         | 135,00        | 138,00        | HK100 1400-04-100        |
| 140,00        | 123,00        | 26,50        | 7,20         | 136,00        | 139,40        | HK100 1400-05-100        |
| 145,00        | 120,00        | 25,40        | 6,35         | 138,30        | 142,95        | HK100 1450-01-100        |
| 145,00        | 120,00        | 25,40        | 9,50         | 137,60        | 142,50        | HK100 1450-02-100        |
| 150,00        | 125,00        | 25,40        | 6,35         | 143,00        | 148,00        | HK100 1500-01-100        |
| 150,00        | 125,00        | 25,40        | 9,50         | 142,60        | 147,50        | HK100 1500-02-100        |
| 150,00        | 128,00        | 26,50        | 5,10         | 146,00        | 149,00        | HK100 1500-03-100        |
| 150,00        | 130,00        | 25,40        | 6,35         | 144,10        | 148,30        | HK100 1500-04-100        |
| 150,00        | 133,00        | 26,50        | 7,20         | 146,00        | 149,40        | HK100 1500-05-100        |
| 155,00        | 130,00        | 25,40        | 6,35         | 148,00        | 153,00        | HK100 1550-01-100        |
| 155,00        | 130,00        | 25,40        | 9,50         | 147,60        | 152,50        | HK100 1550-02-100        |
| 160,00        | 130,00        | 25,40        | 9,50         | 152,60        | 157,50        | HK100 1600-01-100        |
| 160,00        | 130,00        | 25,40        | 6,35         | 153,00        | 157,50        | HK100 1600-02-100        |
| 160,00        | 135,00        | 25,40        | 9,50         | 152,60        | 157,50        | HK100 1600-03-100        |
| <b>160,00</b> | <b>135,00</b> | <b>32,00</b> | <b>10,00</b> | <b>154,00</b> | <b>158,00</b> | <b>HK100 1600-04-100</b> |
| 160,00        | 138,00        | 26,50        | 5,10         | 156,00        | 159,00        | HK100 1600-05-100        |
| <b>160,00</b> | <b>140,00</b> | <b>25,00</b> | <b>6,30</b>  | <b>155,00</b> | <b>158,00</b> | <b>HK100 1600-06-100</b> |
| 160,00        | 143,00        | 26,50        | 7,20         | 156,00        | 159,40        | HK100 1600-07-100        |
| 165,00        | 140,00        | 25,40        | 9,50         | 157,60        | 162,50        | HK100 1650-01-100        |
| 170,00        | 145,00        | 25,40        | 12,70        | 161,70        | 167,10        | HK100 1700-01-100        |
| 170,00        | 148,00        | 26,50        | 5,10         | 166,00        | 169,00        | HK100 1700-02-100        |
| 175,00        | 150,00        | 25,40        | 12,70        | 166,70        | 172,10        | HK100 1750-01-100        |
| 180,00        | 150,00        | 35,40        | 6,35         | 172,95        | 177,87        | HK100 1800-01-100        |
| 180,00        | 155,00        | 25,40        | 12,70        | 171,70        | 177,10        | HK100 1800-02-100        |
| 180,00        | 158,00        | 26,50        | 5,10         | 176,00        | 179,00        | HK100 1800-03-100        |
| 180,00        | 163,00        | 26,50        | 7,20         | 176,00        | 179,40        | HK100 1800-04-100        |
| 185,00        | 160,00        | 25,40        | 12,70        | 176,70        | 182,10        | HK100 1850-01-100        |
| 190,00        | 165,00        | 25,40        | 12,70        | 181,70        | 187,00        | HK100 1900-01-100        |
| 195,00        | 170,00        | 25,40        | 12,70        | 186,70        | 192,00        | HK100 1950-01-100        |
| 200,00        | 170,00        | 35,40        | 12,70        | 193,00        | 198,00        | HK100 2000-01-100        |
| 200,00        | 170,00        | 36,00        | 6,35         | 192,00        | 197,00        | HK100 2000-02-100        |
| 200,00        | 175,00        | 25,40        | 12,70        | 191,60        | 197,00        | HK100 2000-03-100        |
| 200,00        | 175,00        | 31,50        | 6,60         | 196,00        | 199,00        | HK100 2000-04-100        |
| 200,00        | 180,00        | 31,50        | 9,20         | 196,00        | 199,40        | HK100 2000-05-100        |
| 200,00        | 170,00        | 35,40        | 6,35         | 193,00        | 198,00        | HK100 2000-06-100        |
| 210,00        | 185,00        | 25,40        | 12,70        | 201,60        | 207,00        | HK100 2100-01-100        |
| 220,00        | 190,00        | 35,40        | 6,35         | 212,70        | 217,90        | HK100 2200-01-100        |
| 220,00        | 195,00        | 25,40        | 12,70        | 211,60        | 217,00        | HK100 2200-02-100        |
| 220,00        | 200,00        | 31,50        | 9,20         | 216,00        | 219,40        | HK100 2200-03-100        |
| 225,00        | 200,00        | 25,40        | 12,70        | 216,62        | 222,00        | HK100 2250-01-100        |
| 225,00        | 200,00        | 31,50        | 6,60         | 221,00        | 224,00        | HK100 2250-02-100        |
| 230,00        | 205,00        | 25,40        | 12,70        | 221,60        | 227,00        | HK100 2300-01-100        |
| 240,00        | 215,00        | 25,40        | 12,70        | 231,60        | 237,00        | HK100 2400-01-100        |
| 250,00        | 220,00        | 35,40        | 6,35         | 242,90        | 247,85        | HK100 2500-01-100        |
| <b>250,00</b> | <b>220,00</b> | <b>36,00</b> | <b>12,50</b> | <b>242,00</b> | <b>247,00</b> | <b>HK100 2500-02-100</b> |
| 250,00        | 225,00        | 25,40        | 12,70        | 241,60        | 247,00        | HK100 2500-03-100        |
| 250,00        | 225,00        | 31,50        | 6,60         | 246,00        | 249,00        | HK100 2500-04-100        |
| 250,00        | 230,00        | 31,50        | 9,20         | 246,00        | 249,40        | HK100 2500-05-100        |
| 260,00        | 235,00        | 25,40        | 12,70        | 252,00        | 257,00        | HK100 2600-01-100        |



| D H9   | d h9   | E +0,2 | H +0,1 | d1 h9  | d2 h11 | Teil-Nr.          |
|--------|--------|--------|--------|--------|--------|-------------------|
| 275,00 | 250,00 | 31,50  | 6,60   | 271,00 | 274,00 | HK100 2750-01-100 |
| 280,00 | 250,00 | 35,40  | 9,52   | 272,90 | 277,85 | HK100 2800-01-100 |
| 300,00 | 275,00 | 31,50  | 6,60   | 296,00 | 299,00 | HK100 3000-01-100 |
| 320,00 | 290,00 | 35,40  | 9,52   | 312,40 | 317,50 | HK100 3200-01-100 |
| 320,00 | 290,00 | 36,00  | 12,50  | 312,00 | 317,00 | HK100 3200-02-100 |

Weitere Abmessungen und Zollmaße auf Anfrage lieferbar. Abmessungen in Fettdruck entsprechen Einbauräumen nach DIN ISO 6547

### Bestellbeispiel:



### Werkstoff-Schlüssel:

**Dichtring**  
 100 - NBR  
 120 - FPM

Die genannten Einsatzgrenzen sind Richtwerte. Unter Berücksichtigung der jeweiligen Betriebsbedingungen können die Werte im einzelnen überschritten werden. Bei großer Einschaltdauer, stoßweisem Betrieb oder anderen erschwerenden Betriebsbedingungen empfiehlt es sich, diese Werte nicht gleichzeitig auszunutzen.

Wegen der Vielfalt in der praktischen Anwendung kann im Einzelfall keine Gewährleistung und Haftung für die Richtigkeit und Funktionsfähigkeit übernommen werden. Änderungen sind vorbehalten.