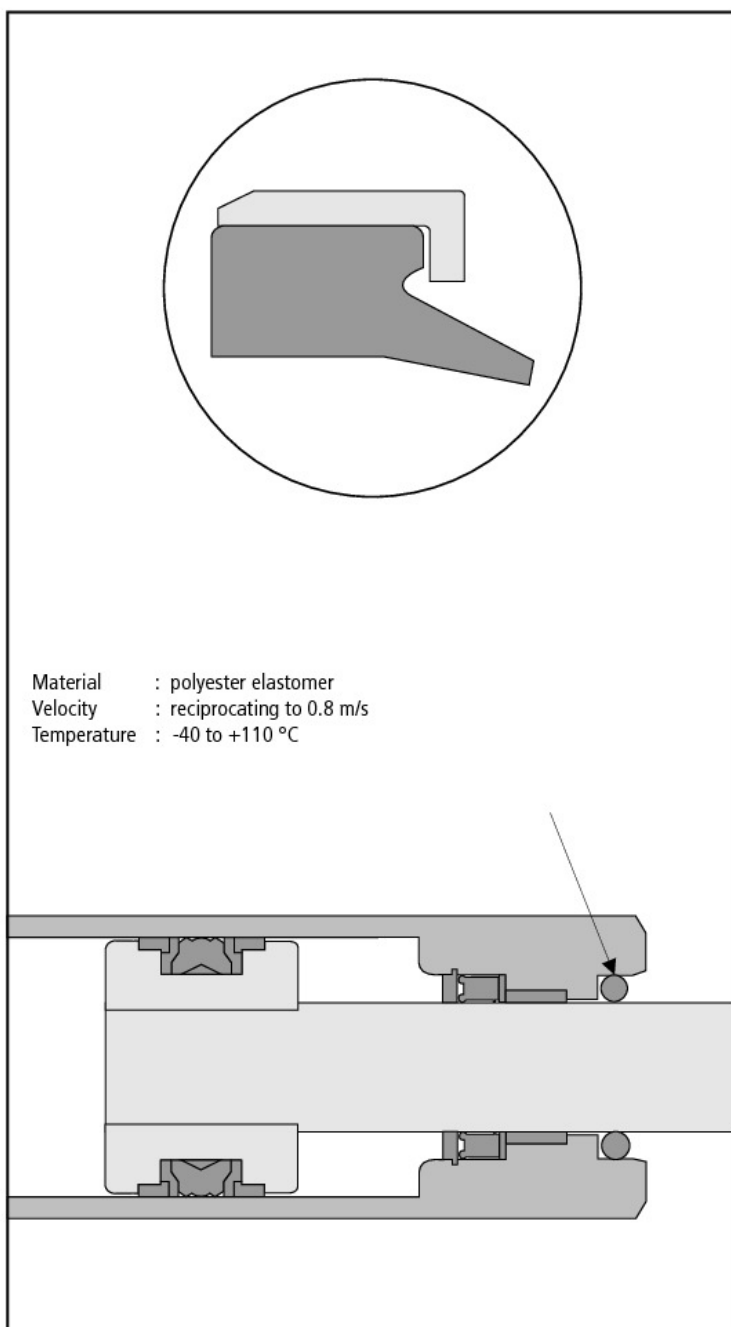
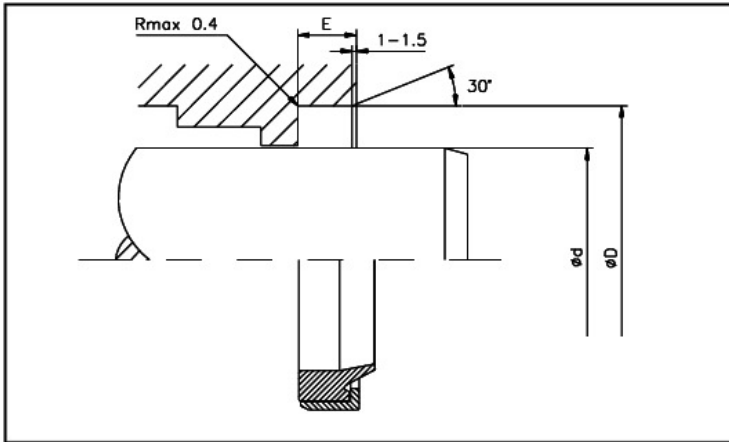
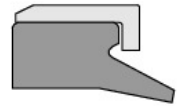


Single acting polyurethane wiper HA 340 offers very good wiper action even at low temperatures due to metal reinforcement at the external diameter.

### Special Features:

- Very good wiper action at low friction
- Corrosion protected metal ring on external diameter
- Easy press fit assembly
- Extensive series of sizes.





### Limitations on Use

Velocity : reciprocating to 0.8 m/s  
 Temperature : -40 bis +110 °C

### Media for Use

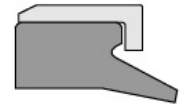
Mineral oil based hydraulic oils, Bio Oils and flame resistant pressure fluids on request.

### Surface Finish

	Rmax	Rz	Ra
Faces	2,5 µm	1,6 µm	0,4 µm
Diameter/groove root	16,0 µm	10,0 µm	3,2 µm
Groove flanks	16,0 µm	10,0 µm	3,2 µm

d f8/h9	D H8	E +0,3	Part N°.
8,00	14,00	3,50	HA340 0080-01-200
10,00	16,00	3,50	HA340 0100-01-200
10,00	20,00	5,00	HA340 0100-02-200
12,00	18,00	3,50	HA340 0120-01-200
12,00	20,00	4,00	HA340 0120-02-200
12,00	20,00	4,50	HA340 0120-03-200
12,00	22,00	5,00	HA340 0120-04-200
14,00	20,00	3,50	HA340 0140-01-200
14,00	22,00	4,50	HA340 0140-02-200
14,00	25,00	5,00	HA340 0140-03-200
15,00	21,00	3,50	HA340 0150-01-200
15,00	25,00	5,00	HA340 0150-02-200
16,00	22,00	3,00	HA340 0160-01-200
16,00	22,00	3,50	HA340 0160-02-200
16,00	24,00	4,50	HA340 0160-03-200
16,00	26,00	5,00	HA340 0160-04-200
18,00	26,00	4,50	HA340 0180-01-200
18,00	28,00	5,00	HA340 0180-02-200
18,00	28,00	7,00	HA340 0180-03-200
20,00	30,00	4,00	HA340 0200-01-200
20,00	30,00	5,00	HA340 0200-02-200
20,00	30,00	6,00	HA340 0200-03-200
20,00	30,00	7,00	HA340 0200-04-200
22,00	28,00	5,00	HA340 0220-01-200
22,00	32,00	5,00	HA340 0220-02-200
22,00	32,00	6,00	HA340 0220-03-200
22,00	32,00	7,00	HA340 0220-04-200
25,00	32,00	5,00	HA340 0250-01-200
25,00	35,00	5,00	HA340 0250-02-200
25,00	35,00	6,00	HA340 0250-03-200
25,00	35,00	7,00	HA340 0250-04-200
28,00	38,00	5,00	HA340 0280-01-200
28,00	38,00	6,00	HA340 0280-02-200
28,00	38,00	7,00	HA340 0280-03-200
28,00	40,00	7,00	HA340 0280-04-200
30,00	40,00	5,00	HA340 0300-01-200
30,00	40,00	6,00	HA340 0300-02-200
30,00	40,00	7,00	HA340 0300-03-200
30,00	45,00	5,00	HA340 0300-04-200
32,00	42,00	5,00	HA340 0320-01-200
32,00	42,00	6,00	HA340 0320-02-200

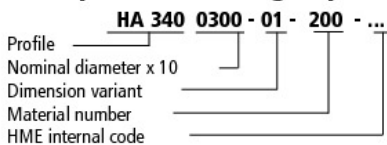
d f8/h9	D H8	E +0,3	Part N°.
32,00	42,00	7,00	HA340 0320-03-200
32,00	45,00	4,00	HA340 0320-04-200
32,00	45,00	7,00	HA340 0320-05-200
33,00	43,00	7,00	HA340 0330-01-200
35,00	45,00	6,00	HA340 0350-01-200
35,00	45,00	7,00	HA340 0350-02-200
36,00	45,00	7,00	HA340 0360-01-200
36,00	46,00	5,00	HA340 0360-02-200
36,00	46,00	6,00	HA340 0360-03-200
38,00	48,00	7,00	HA340 0380-01-200
40,00	50,00	5,00	HA340 0400-01-200
40,00	50,00	6,00	HA340 0400-02-200
40,00	50,00	7,00	HA340 0400-03-200
42,00	52,00	5,00	HA340 0420-01-200
42,00	52,00	7,00	HA340 0420-02-200
45,00	55,00	5,00	HA340 0450-01-200
45,00	55,00	6,00	HA340 0450-02-200
45,00	55,00	7,00	HA340 0450-03-200
45,00	60,00	7,00	HA340 0450-04-200
50,00	60,00	5,00	HA340 0500-01-200
50,00	60,00	6,00	HA340 0500-02-200
50,00	60,00	7,00	HA340 0500-03-200
55,00	65,00	5,00	HA340 0550-01-200
55,00	65,00	6,00	HA340 0550-02-200
55,00	65,00	7,00	HA340 0550-03-200
56,00	66,00	5,00	HA340 0560-01-200
56,00	66,00	6,00	HA340 0560-02-200
56,00	66,00	7,00	HA340 0560-03-200
60,00	70,00	5,00	HA340 0600-01-200
60,00	70,00	6,00	HA340 0600-02-200
60,00	70,00	7,00	HA340 0600-03-200
60,00	74,00	5,00	HA340 0600-04-200
60,00	80,00	7,00	HA340 0600-05-200
63,00	73,00	5,00	HA340 0630-01-200
63,00	73,00	6,00	HA340 0630-02-200
63,00	75,00	7,00	HA340 0630-03-200
65,00	75,00	5,00	HA340 0650-01-200
65,00	75,00	6,00	HA340 0650-02-200
65,00	75,00	7,00	HA340 0650-03-200
70,00	80,00	5,00	HA340 0700-01-200
70,00	80,00	6,00	HA340 0700-02-200



d f8/h9	D H8	E +0,2	Part N°.
70,00	80,00	7,00	HA340 0700-03-200
73,00	85,60	8,50	HA340 0730-01-200
75,00	83,00	7,00	HA340 0750-01-200
75,00	85,00	6,00	HA340 0750-02-200
75,00	85,00	7,00	HA340 0750-03-200
80,00	88,00	7,00	HA340 0800-01-200
80,00	90,00	6,00	HA340 0800-02-200
80,00	90,00	7,00	HA340 0800-03-200
85,00	95,00	7,00	HA340 0850-01-200
90,00	100,00	7,00	HA340 0900-01-200
90,00	104,00	8,00	HA340 0900-02-200

d f8/h9	D H8	E +0,2	Part N°.
95,00	105,00	7,00	HA340 0950-01-200
100,00	110,00	7,00	HA340 1000-01-200
100,00	114,00	8,00	HA340 1000-02-200
105,00	115,00	7,00	HA340 1050-01-200
110,00	120,00	7,00	HA340 1100-01-200
110,00	124,00	8,00	HA340 1100-02-200
115,00	125,00	7,00	HA340 1150-01-200
120,00	130,00	7,00	HA340 1200-01-200
125,00	139,00	8,00	HA340 1250-01-200
125,00	140,00	9,00	HA340 1250-02-200
160,00	177,00	11,00	HA340 1600-01-200

### Example for ordering Wipers:



Issue

01 05

**WARNING:** Limits of application stated herein are standard values. They could be individually transgressed with due consideration to respective service conditions. In the event of a large duty cycle, pulsating operation and other complex operational conditions, simultaneous transgression of these values is not recommended. Due to a large variety of service conditions that may arise in course of actual use, the company does not take responsibility of or guarantee the functional accuracy of the individual components. Rights for changes are reserved.