

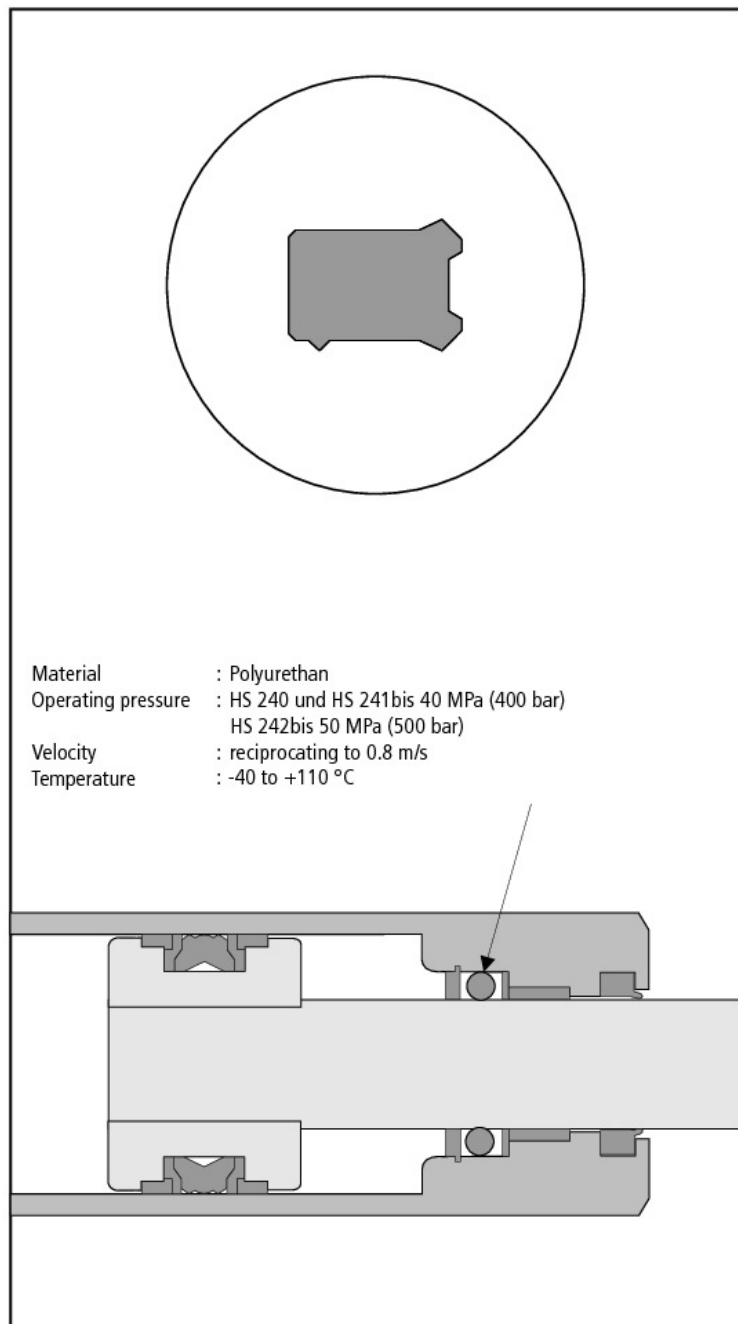


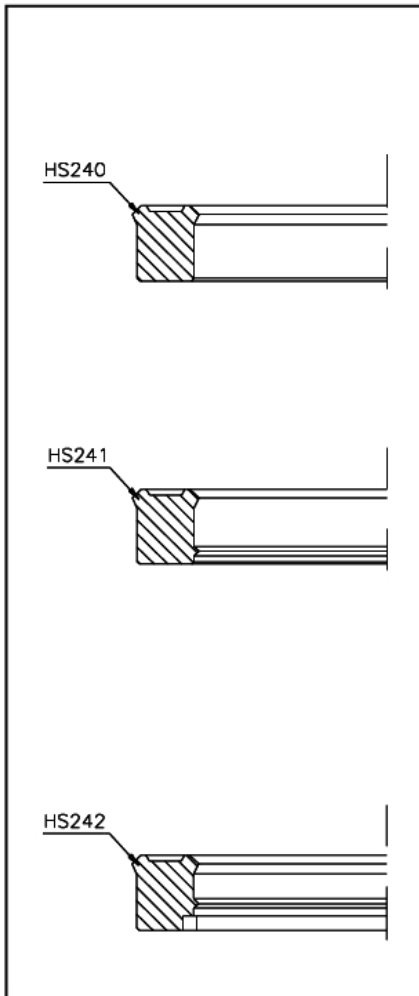
Polyurethane rod seals of the HS 240 to HS 242 series cover a majority of applications due to outstanding sealing properties.

They are specifically designed for intermediate and heavy duty and show excellent sealing properties and much longer life span in comparison to NBR.

Special Features:

- Anti-wear modified Polyurethane
- Good wiper action even at low pressure due to compact profile
- Enhanced pre-stressing yields very good sealing effect even under static requirement
- Simple snap assembly in closed groove possible
- Much better anti-extrusion behaviour than NBR
- Larger split size therefore possible
- Small mounting space
- Cost convenient variant
- Extensive size range available.





Detailed Information

Polyurethane rod seals of the series HS 240 to HS 242 basically offer a "compact construction".

HS 240

This profile is the normal design in compact construction with outstanding sealing behaviour and secure wiper action. Pre-stressing of seal is done by increasing external diameter.

HS 241

This modern compact design has the so called "secondary lip" on the dynamic side. The advantages are:

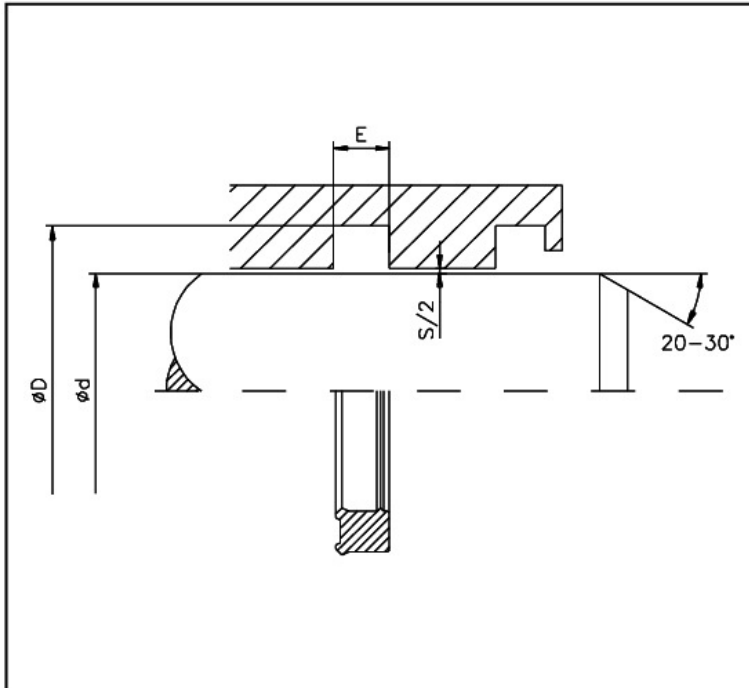
- Reduced friction due to lubricant deposition
- Significant stick slip improvement
- Temperature reduction at the dynamic sealing lip, thus longer life
- Fixation of rod seal at external diameter, therefore no tilting at high velocity
- Low wear due to exact positioning within housing
- Exact stabilisation in housing at low temperatures

By virtue of its profile form, HS 241 is the series which works well in most applications with improved life.

HS 242

All advantages mentioned for profiles 240 and 241 also apply to the 242. A special advantage of this design is that higher split sizes and pressures can also operate through the available extrusion ring.

All illustrated rod seals from HS 240 to HS 242 offer special advantages to the user. Please enquire with our technical services as to which variant is the best for your application. We welcome your enquiries for use with Bio Oils.



Limitations on Use

Operating pressure	: HS 240 / 241 up to 40 MPa (400 bar)
	HS 242 up to 50 MPa (500 bar)
Velocity	: reciprocating to 0.8 m/s
Temperature	: -40 bis +110 °C

Media for Use

Mineral oil based hydraulic oils, non-polluting pressure fluids (Bio Oils) on request.

Surface Finish

Surfaces	Rz	Ra
Faces	2,0 μm	0,3 μm
Groove root	6,3 μm	1,6 μm
Groove flanks	10,0 μm	3,2 μm

Diameter Clearance

Max. Diameter Clearance S [mm]	Max. Pressure [bar]	
	HS 240 / HS 241	HS 242
0,80	100	200
0,60	150	250
0,40	200	350
0,20	400	500

d f8/h9	D H10	E +0,2	Part N° HS 240	Part N° HS 241	Part N° HS 242
6,00	14,00	6,30		HS241 0060-01-200	
6,35	14,30	7,00		HS241 0063-01-200	
8,00	16,00	6,30		HS241 0080-01-200	
10,00	16,00	5,40		HS241 0100-01-200	
10,00	18,00	6,30		HS241 0100-02-200	
12,00	18,00	5,00	HS240 0120-01-200		
12,00	19,00	6,30		HS241 0120-01-200	
12,00	20,00	6,30	HS240 0120-02-200	HS241 0120-02-200	
12,00	23,00	7,50		HS241 0120-03-200	
14,00	20,00	5,30		HS241 0140-01-200	
14,00	22,00	6,30		HS241 0140-02-200	
15,00	21,50	5,00		HS241 0150-01-200	
15,40	25,50	7,40		HS241 0154-01-200	
16,00	22,00	4,50	HS240 0160-01-200		
16,00	24,00	7,00	HS240 0160-02-200		
16,00	24,00	6,30	HS240 0160-03-200	HS241 0160-01-200	
18,00	25,00	5,70	HS240 0180-01-200		
18,00	26,00	6,30		HS241 0180-01-200	
18,00	26,00	7,00	HS240 0180-02-200	HS241 0180-02-200	
18,00	26,00	9,00		HS241 0180-03-200	
18,00	28,00	6,30	HS240 0180-03-200	HS241 0180-04-200	
18,00	28,00	8,00	HS240 0180-04-200		
19,50	27,50	9,00		HS241 0195-01-200	
20,00	25,00	3,50	HS240 0200-01-200		
20,00	25,00	4,50	HS240 0200-02-200		
20,00	26,00	6,00	HS240 0200-03-200	HS241 0200-01-200	
20,00	27,00	6,50	HS240 0200-04-200		
20,00	28,00	6,30	HS240 0200-05-200	HS241 0200-02-200	
20,00	28,00	8,00	HS240 0200-06-200		
20,00	30,00	5,00		HS241 0200-03-200	
20,00	30,00	8,00	HS240 0200-07-200	HS241 0200-04-200	
20,00	30,00	9,00	HS240 0200-08-200		



d f8/h9	D H10	E +0,2	Part N° HS 240	Part N° HS 241	Part N° HS 242
20,00	30,00	11,00	HS240 0200-09-200		
21,00	27,00	5,00	HS240 0210-01-200		
22,00	28,00	5,50	HS240 0220-01-200		
22,00	29,00	5,60	HS240 0220-02-200		
22,00	30,00	6,30		HS241 0220-01-200	
22,00	30,00	7,00	HS240 0220-03-200		
22,00	30,00	8,00	HS240 0220-04-200		
22,00	32,00	8,00	HS240 0220-05-200		
22,00	32,00	9,00	HS240 0220-06-200		
24,00	30,00	5,00	HS240 0240-01-200		
24,00	34,00	6,50	HS240 0240-02-200		
25,00	32,00	5,00	HS240 0250-01-200		
25,00	33,00	6,30	HS240 0250-02-200	HS241 0250-01-200	
25,00	33,00	7,50		HS241 0250-02-200	
25,00	33,00	8,00		HS241 0250-03-200	
25,00	33,00	9,00	HS240 0250-03-200		
25,00	35,00	6,00	HS240 0250-04-200		
25,00	35,00	6,30		HS241 0250-04-200	
25,00	35,00	8,00	HS240 0250-05-200	HS241 0250-05-200	
25,00	35,00	9,00	HS240 0250-06-200	HS241 0250-06-200	
25,00	35,00	10,00	HS240 0250-07-200		
25,00	35,00	11,00	HS240 0250-08-200		
25,00	36,00	6,00	HS240 0250-09-200		
25,00	38,00	11,00	HS240 0250-10-200		
28,00	34,20	6,00		HS241 0280-01-200	
28,00	36,00	6,30	HS240 0280-01-200	HS241 0280-02-200	
28,00	36,00	9,00	HS240 0280-02-200		
28,00	38,00	6,30		HS241 0280-03-200	
28,00	38,00	8,00	HS240 0280-03-200	HS241 0280-04-200	
30,00	38,00	6,30	HS240 0300-01-200	HS241 0300-01-200	
30,00	38,00	8,00		HS241 0300-02-200	
30,00	38,00	9,00	HS240 0300-02-200		
30,00	40,00	7,50		HS241 0300-03-200	
30,00	40,00	8,00	HS240 0300-03-200		
30,00	40,00	11,00	HS240 0300-04-200	HS241 0300-04-200	
32,00	40,00	6,30	HS240 0320-01-200	HS241 0320-01-200	
32,00	40,00	7,70		HS241 0320-02-200	
32,00	40,00	9,00	HS240 0320-02-200	HS241 0320-03-200	
32,00	41,50	8,90		HS241 0320-04-200	
32,00	42,00	8,00	HS240 0320-03-200		
32,00	42,00	9,00	HS240 0320-04-200		
32,00	42,00	11,00	HS240 0320-05-200		
32,00	42,53	9,00		HS241 0320-05-200	
32,00	45,00	10,50			HS242 0320-01-200
35,00	43,00	6,30		HS241 0350-01-200	
35,00	43,00	7,00	HS240 0350-01-200	HS241 0350-02-200	
35,00	43,00	9,00	HS240 0350-02-200		
35,00	45,00	8,00	HS240 0350-03-200		
35,00	45,00	11,00	HS240 0350-04-200	HS241 0350-03-200	
35,00	45,00	13,50		HS241 0350-04-200	
35,00	50,00	11,00		HS241 0350-05-200	
36,00	44,00	6,30	HS240 0360-01-200	HS241 0360-01-200	
36,00	44,00	7,00	HS240 0360-02-200		
36,00	44,00	9,00	HS240 0360-03-200		
36,00	46,00	8,00	HS240 0360-04-200		HS242 0360-01-200
36,00	46,00	11,00	HS240 0360-05-200		
38,00	45,00	7,00	HS240 0380-01-200		
38,00	50,00	9,50		HS241 0380-01-200	
40,00	48,00	6,30	HS240 0400-01-200	HS241 0400-01-200	
40,00	48,00	9,00	HS240 0400-02-200	HS241 0400-02-200	HS242 0400-01-200



d f8/h9	D H10	E +0,2	Part N° HS 240	Part N° HS 241	Part N° HS 242
40,00	49,52	10,50		HS241 0400-03-200	
45,00	53,00	7,00	HS240 0450-02-200		
45,00	53,00	9,00	HS240 0450-03-200	HS241 0450-02-200	
45,00	53,00	11,00	HS240 0450-04-200		
45,00	55,00	8,00	HS240 0450-05-200	HS241 0450-03-200	
45,00	55,00	11,00	HS240 0450-06-200	HS241 0450-04-200	HS242 0450-01-200
45,00	57,70	10,50		HS241 0450-05-200	
45,00	60,00	11,00			HS242 0450-02-200
46,00	54,00	9,00	HS240 0460-01-200		
48,00	60,00	7,00		HS241 0480-01-200	
49,50	65,30	11,00		HS241 0495-01-200	
50,00	58,00	9,00	HS240 0500-01-200		
50,00	60,00	8,00	HS240 0500-02-200	HS241 0500-01-200	
50,00	60,00	10,00		HS241 0500-02-200	
50,00	60,00	11,00	HS240 0500-03-200	HS241 0500-03-200	HS242 0500-01-200
50,00	62,00	9,00	HS240 0500-04-200		
50,00	62,00	11,00	HS240 0500-05-200		
50,00	62,70	10,50		HS241 0500-04-200	
50,00	65,00	11,00	HS240 0500-06-200	HS241 0500-05-200	HS242 0500-02-200
50,00	70,00	13,00			HS242 0500-03-200
50,00	70,00	14,50		HS241 0500-06-200	
55,00	63,00	9,00	HS240 0550-01-200	HS241 0550-01-200	
55,00	65,00	8,00	HS240 0550-02-200		
55,00	65,00	11,00	HS240 0550-03-200	HS241 0550-02-200	HS242 0550-01-200
55,00	65,00	13,00	HS240 0550-04-200	HS241 0550-03-200	
56,00	66,00	7,50	HS240 0560-01-200		
56,00	66,00	11,00	HS240 0560-02-200		
56,00	71,00	12,50		HS241 0560-01-200	HS242 0560-01-200
57,10	66,70	10,50		HS241 0571-01-200	
57,10	69,80	10,50		HS241 0571-02-200	
60,00	68,00	9,00	HS240 0600-01-200	HS241 0600-01-200	
60,00	68,00	12,50		HS241 0600-02-200	
60,00	68,00	14,00	HS240 0600-02-200		
60,00	70,00	8,00	HS240 0600-03-200		
60,00	70,00	11,00	HS240 0600-04-200		
60,00	70,00	12,50		HS241 0600-03-200	
60,00	70,00	13,00	HS240 0600-05-200		
60,00	70,00	13,50			HS242 0600-01-200
60,00	71,00	9,00		HS241 0600-04-200	
60,00	72,00	10,00	HS240 0600-06-200	HS241 0600-05-200	
60,00	75,00	11,00		HS241 0600-06-200	
60,00	75,00	13,00			HS242 0600-02-200
60,00	80,00	13,00			HS242 0600-03-200
61,00	69,00	9,00	HS240 0610-01-200	HS241 0610-01-200	
63,00	71,00	9,00	HS240 0630-01-200		
63,00	75,00	11,00	HS240 0630-02-200		
63,00	75,00	13,00			HS242 0630-01-200
63,00	78,00	12,50			HS242 0630-02-200
63,00	78,00	13,50			HS242 0630-03-200
63,00	83,00	13,00			HS242 0630-04-200
63,00	83,00	14,50			HS242 0630-05-200
63,50	76,20	10,50		HS241 0635-01-200	
65,00	75,00	13,00	HS240 0650-01-200		HS242 0650-01-200
65,00	75,00	13,50		HS241 0650-01-200	
65,00	77,70	10,50		HS241 0650-02-200	
65,00	79,20	12,50		HS241 0650-03-200	
65,00	80,00	12,50			HS242 0650-02-200
66,00	80,00	11,00	HS240 0660-01-200		
66,70	76,20	10,50		HS241 0667-01-200	
68,00	76,00	9,00	HS240 0680-01-200		



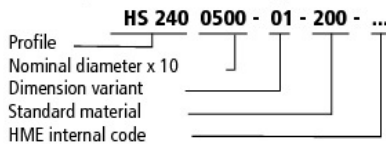
d f8/h9	D H10	E +0,2	Part N° HS 240	Part N° HS 241	Part N° HS 242
69,80	82,50	10,50		HS241 0698-01-200	
70,00	80,00	7,50	HS240 0700-01-200		
70,00	80,00	8,00	HS240 0700-02-200		
70,00	80,00	11,00	HS240 0700-03-200		
70,00	80,00	13,00	HS240 0700-04-200		
70,00	82,00	10,00	HS240 0700-05-200		
70,00	85,00	12,50		HS241 0700-01-200	
70,00	85,00	13,00			HS242 0700-01-200
70,00	90,00	13,00			HS242 0700-02-200
70,00	90,00	14,50			HS242 0700-03-200
72,00	78,00	7,00	HS240 0720-01-200		
73,00	82,40	8,00		HS241 0730-01-200	
75,00	83,00	9,00		HS241 0750-01-200	
75,00	85,00	8,00	HS240 0750-01-200	HS241 0750-02-200	
75,00	85,00	13,00	HS240 0750-02-200	HS241 0750-03-200	HS242 0750-01-200
75,00	90,00	11,50		HS241 0750-04-200	
75,00	90,00	13,00			HS242 0750-02-200
75,00	95,00	14,50			HS242 0750-03-200
76,00	84,00	9,00	HS240 0760-01-200		
76,20	88,90	10,50		HS241 0762-01-200	
76,20	91,20	13,00		HS241 0762-02-200	
78,00	86,00	14,00	HS240 0780-01-200		
78,00	93,00	11,50	HS240 0780-02-200		
79,40	88,90	10,50		HS241 0794-01-200	
80,00	88,00	10,00			HS242 0800-01-200
80,00	88,00	12,50		HS241 0800-01-200	
80,00	90,00	8,00	HS240 0800-01-200		
80,00	90,00	13,00	HS240 0800-02-200	HS241 0800-02-200	
80,00	90,00	15,00	HS240 0800-03-200		
80,00	92,00	9,60		HS241 0800-03-200	
80,00	95,00	12,00		HS241 0800-04-200	
80,00	95,00	12,50		HS241 0800-05-200	HS242 0800-02-200
80,00	96,00	10,50		HS241 0800-06-200	HS242 0800-03-200
80,00	100,00	12,50			HS242 0800-04-200
80,00	100,00	14,50			HS242 0800-05-200
82,50	97,50	13,00		HS241 0825-01-200	
85,00	93,00	12,50		HS241 0850-01-200	
85,00	95,00	8,00	HS240 0850-01-200		
85,00	95,00	13,00		HS241 0850-02-200	
85,00	97,00	9,50	HS240 0850-02-200		
85,00	105,00	13,00			HS242 0850-01-200
85,00	105,00	14,50			HS242 0850-02-200
86,00	92,00	7,00	HS240 0860-01-200		
86,00	101,00	13,00		HS241 0860-01-200	
88,00	96,00	9,00	HS240 0880-01-200	HS241 0880-01-200	
88,90	101,60	10,50		HS241 0889-01-200	
90,00	96,00	5,50	HS240 0900-01-200		
90,00	100,00	7,50	HS240 0900-02-200		
90,00	102,00	10,00		HS241 0900-01-200	
90,00	105,00	9,50			HS242 0900-01-200
90,00	105,00	12,50		HS241 0900-02-200	
90,00	105,00	13,00			HS242 0900-02-200
90,00	110,00	12,50			HS242 0900-03-200
90,00	110,00	13,00			HS242 0900-04-200
90,00	110,00	15,00		HS241 0900-03-200	
91,00	99,00	9,00	HS240 0910-01-200	HS241 0910-01-200	
95,00	112,00	12,50	HS240 0950-01-200		
95,00	115,00	14,50			HS242 0950-01-200
97,00	105,00	14,00	HS240 0970-01-200		
100,00	108,00	12,50		HS241 1000-01-200	



d f8/h9	D H10	E +0,2	Part N° HS 240	Part N° HS 241	Part N° HS 242
100,00	110,00	13,50			HS242 1000-01-200
100,00	113,00	13,50			HS242 1000-02-200
100,00	115,00	13,00		HS241 1000-02-200	
100,00	120,00	14,50			HS242 1000-03-200
105,00	125,00	13,00			HS242 1050-01-200
107,00	115,00	9,00	HS240 1070-01-200		
108,00	116,00	9,00		HS241 1080-01-200	
110,00	120,00	14,50			HS242 1100-01-200
110,00	125,00	12,00		HS241 1100-01-200	
110,00	125,00	13,00			HS242 1100-02-200
110,00	130,00	13,00			HS242 1100-03-200
112,00	127,00	13,00		HS241 1120-01-200	
115,00	130,00	17,00			HS242 1150-01-200
118,00	126,00	14,00	HS240 1180-01-200		
120,00	128,00	12,50		HS241 1200-01-200	
120,00	135,00	16,00	HS240 1200-01-200		
120,00	140,00	12,50			HS242 1200-01-200
126,00	134,00	9,00	HS240 1260-01-200	HS241 1260-01-200	
127,00	140,00	13,50			HS242 1270-01-200
130,00	145,00	16,00		HS241 1300-01-200	
130,00	155,00	16,00		HS241 1300-02-200	
135,00	150,00	12,50		HS241 1350-01-200	
137,00	152,00	13,00		HS241 1370-01-200	
140,00	150,00	12,50		HS241 1400-01-200	
140,00	160,00	15,00			HS242 1400-01-200
140,00	165,00	19,00			HS242 1400-02-200
143,00	151,00	14,00	HS240 1430-01-200		
145,00	153,00	9,00	HS240 1450-01-200		
146,00	156,00	11,00		HS241 1460-01-200	
147,00	155,00	11,00	HS240 1470-01-200		
160,00	185,00	19,00			HS242 1600-01-200
163,00	178,00	13,00		HS241 1630-01-200	
170,00	180,00	11,00	HS240 1700-01-200	HS241 1700-01-200	
188,00	203,00	13,00		HS241 1880-01-200	
197,00	209,00	13,00		HS241 1970-01-200	
218,00	237,00	17,00		HS241 2180-01-200	
228,00	240,00	13,00		HS241 2280-01-200	
300,00	325,00	25,00		HS241 3000-01-200	

Bold figures correspond to mounting spaces as per DIN ISO 5597.
Further sizes available on request.

Example for ordering Rod Seal:



Issue

01 05

WARNING: Limits of application stated herein are standard values. They could be individually transgressed with due consideration to respective service conditions. In the event of a large duty cycle, pulsating operation and other complex operational conditions, simultaneous transgression of these values is not recommended. Due to a large variety of service conditions that may arise in course of actual use, the company does not take responsibility of or guarantee the functional accuracy of the individual components. Rights for changes are reserved.