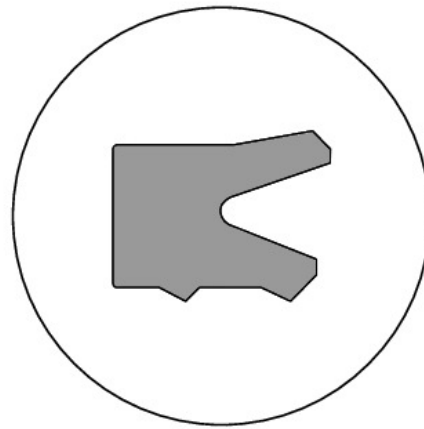




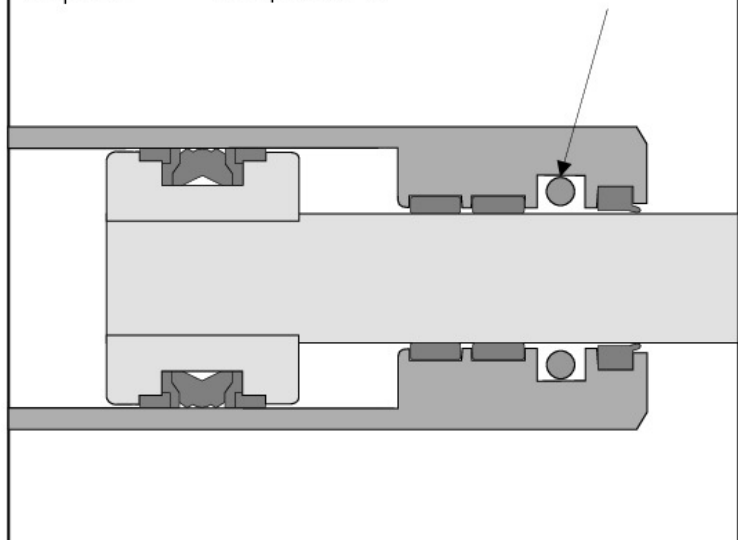
Polyurethane rod seals HS 225 to HS 232 and the associated groove rings have been used for years in light and intermediate duty applications providing very good sealing behaviour and significantly longer life compared to NBR materials.

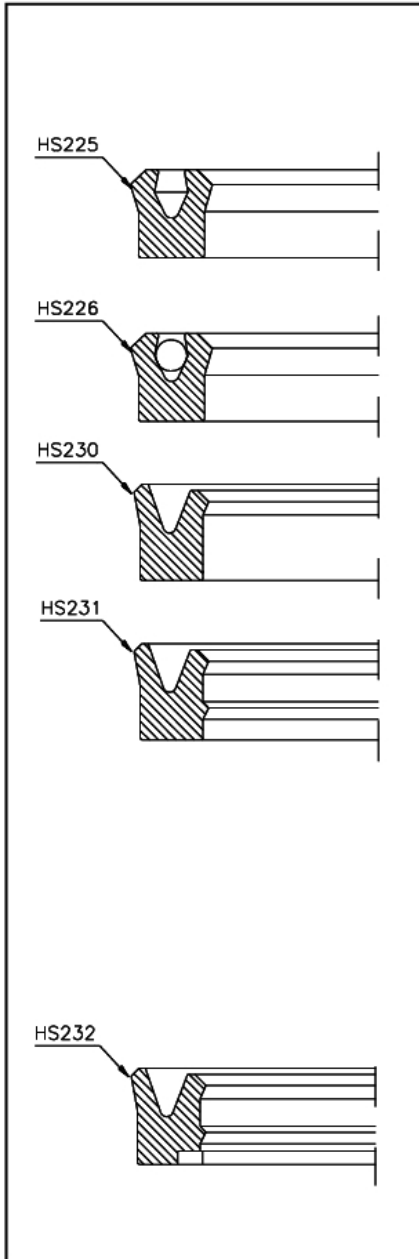
### Special Features:

- Highly wear resistant modified Polyurethane mixture
- Quick and assured response event at lower temperature due to special profile design
- Simple snap assembly in closed grooves possible
- Improved anti/extrusion behaviour over NBR
- Larger splits are therefore possible
- Small mounting space
- Cost convenient variants
- Extensive range of sizes available



Material : Polyurethan  
Operational pressure : HS 225, HS 230 and HS 231 up to 40 MPa (400 bar)  
HS 232 up to 50 MPa (500 bar)  
Velocity : reciprocating to 0,8 m/s  
Temperature : -40 up to +110 °C





## Detailed information

Polyurethane rod seals of the HS 225 to HS 232 series exhibit faster response on account of the special groove to the pressure side.

### HS 225

This relates to the so called standard type with symmetric lip form and special groove depth. This profile can be used as piston as well as rod seal. Sealing lips are equally prestressed on inner and outer diameters. Many of the HS 225 models can also be supplied in the HS 226 design.

### HS 226

This type is pre-stressed through an integrated NBR O-ring. This is advantageous at static low pressures and low temperatures. It can be used as piston seal and also as rod seal.

### HS 230

Asymmetric sealing lips with reduction on the dynamic side significantly reduce friction. Pre-stressing of this seal is mainly done by increasing the outer diameter.

### HS 231

The main difference when compared to all other types is the so called SECONDARY LIP on the dynamic side. The advantages are:

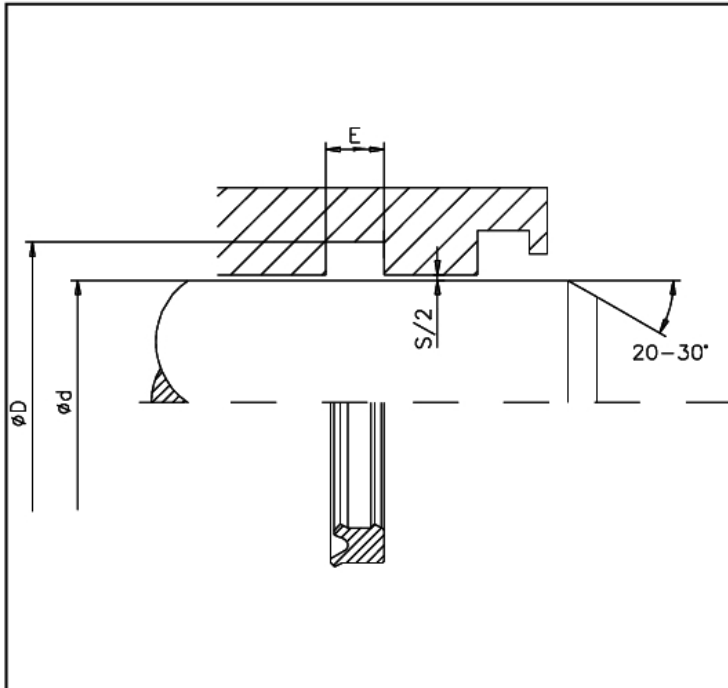
- Reduced friction due to lubricant deposition
- Significant stick slip improvement
- Temperature reduction at the dynamic sealing lip, thus longer life
- Fixation of rod seal at external diameter, so no tilting at high velocity
- Low wear due to exact positioning within housing
- Exact stabilisation in housing at low temperature

Type HS 231 mainly contains various sizes for telescopic cylinders

### HS 232

All advantages mentioned for HS 231 are applicable to the variant type HS 232. The special advantage is that higher split sizes and pressures can operate through the available extrusion ring.

All illustrated rod seals from HS 225 to HS 232 offer special advantages to the user. Please enquire with the technical services as to which variant is the best for your application. We welcome your enquires with respect to us with bio oils.



Limitations of Use	
Operating pressure	: HS 225 - 231 up to 40 MPa (400 bar) HS 232 up to 50 MPa (500 bar)
Velocity	: reciprocating to 0.8 m/s
Temperature	: -40 bis +110 °C

Media for Use
Mineral oil based hydraulic oils. Bio Oils as well as flame resistant pressure fluids on request.

Surface Finish		
Surfaces	Rz	Ra
Faces	2,0 $\mu$ m	0,3 $\mu$ m
Groove root	6,3 $\mu$ m	1,6 $\mu$ m
Groove flanks	10,0 $\mu$ m	3,2 $\mu$ m

Diameter Clearance		
Max. diameter clearance S [mm]	Max. pressure [bar]	
	HS 225, HS 230, HS231	HS 232
0,80	100	200
0,60	150	250
0,40	200	350
0,20	400	500

d f8/h9	D H10	E +0,2	Part N° HS 225	Part N° HS 230	Part N° HS 231	Part N°. HS 232
3,00	9,00	5,00	HS225 0030-01-200			
4,00	10,00	4,50	HS225 0040-01-200			
4,00	10,00	5,00	HS225 0040-02-200			
4,50	11,00	5,50	HS225 0045-01-200			
4,50	12,50	5,00	HS225 0045-02-200			
5,00	12,00	5,50	HS225 0050-01-200			
5,00	12,00	7,00	HS225 0050-02-200			
5,00	12,00	6,50	HS225 0050-03-200			
5,00	12,70	9,00	HS225 0050-04-200			
5,00	17,00	10,00	HS225 0050-05-200			
6,00	12,00	4,50	HS225 0060-01-200			
6,00	12,00	5,80		HS230 0060-01-200		
6,00	12,00	6,00	HS225 0060-02-200			
6,00	12,00	6,50	HS225 0060-03-200			
6,00	12,70	6,50	HS225 0060-04-200			
<b>6,00</b>	<b>14,00</b>	<b>6,30</b>		<b>HS230 0060-02-200</b>		
6,00	15,00	9,00	HS225 0060-05-200			
6,35	11,11	5,50	HS225 0063-01-200			
7,00	14,00	4,20	HS225 0070-01-200			
7,00	15,00	8,00	HS225 0070-02-200			
8,00	12,00	3,50	HS225 0080-01-200			
8,00	14,00	7,00	HS225 0080-02-200			
8,00	14,40	10,50		HS230 0080-01-200		
8,00	15,00	6,30	HS225 0080-03-200			
8,00	15,00	9,00	HS225 0080-04-200			
<b>8,00</b>	<b>16,00</b>	<b>6,30</b>	<b>HS225 0080-05-200</b>	<b>HS230 0080-02-200</b>		
8,00	18,00	9,00		HS230 0080-03-200		
8,00	18,00	10,00	HS225 0080-06-200			
8,00	22,00	9,00	HS225 0080-07-200			
9,00	15,00	9,00	HS225 0090-01-200			
9,00	19,00	7,00	HS225 0090-02-200			
10,00	16,00	6,50	HS225 0100-01-200			



d f8/h9	D H10	E +0,2	Part N° HS 225	Part N° HS 230	Part N° HS 231	Part N° HS 232
10,00	18,00	6,00	HS225 0100-02-200			
<b>10,00</b>	<b>18,00</b>	<b>6,30</b>		<b>HS230 0100-01-200</b>		
10,00	18,00	7,00	HS225 0100-03-200			
10,00	18,00	9,00	HS225 0100-04-200			
<b>10,00</b>	<b>20,00</b>	<b>8,00</b>		<b>HS230 0100-02-200</b>		
10,00	20,00	9,00	HS225 0100-05-200	HS230 0100-03-200		
10,00	22,00	7,00	HS225 0100-06-200			
10,00	22,00	9,00	HS225 0100-07-200			
11,00	17,00	5,00	HS225 0110-01-200			
11,00	20,50	7,00	HS225 0110-02-200			
12,00	18,00	5,50	HS225 0120-01-200			
12,00	18,00	7,00	HS225 0120-02-200			
12,00	20,00	6,40		HS230 0120-01-200		
12,00	20,00	8,00	HS225 0120-03-200			
12,00	20,00	9,00	HS225 0120-04-200			
12,00	22,00	6,00	HS225 0120-05-200			
<b>12,00</b>	<b>22,00</b>	<b>8,00</b>	<b>HS225 0120-06-200</b>	<b>HS230 0120-02-200</b>		
12,00	22,00	9,00	HS225 0120-07-200	HS230 0120-03-200		
12,00	24,00	9,00	HS225 0120-08-200			
12,00	24,00	10,00	HS225 0120-09-200			
12,00	25,00	9,00	HS225 0120-10-200			
12,00	25,00	11,00	HS225 0120-11-200			
14,00	20,00	5,30	HS225 0140-01-200			
14,00	22,00	4,50	HS225 0140-02-200			
<b>14,00</b>	<b>22,00</b>	<b>6,30</b>		<b>HS230 0140-01-200</b>		
14,00	22,00	7,00	HS225 0140-03-200			
14,00	22,00	9,00	HS225 0140-04-200			
14,00	22,00	12,00	HS225 0140-05-200			
<b>14,00</b>	<b>24,00</b>	<b>8,00</b>		<b>HS230 0140-02-200</b>	<b>HS231 0140-01-200</b>	
14,00	24,00	9,00	HS225 0140-06-200	HS230 0140-03-200		
15,00	23,00	6,30		HS230 0150-01-200		
15,00	25,00	11,00	HS225 0150-01-200			
15,00	25,00	9,00	HS225 0150-02-200	HS230 0150-02-200		
15,00	26,00	8,00			HS231 0150-01-200	
15,00	27,00	7,00	HS225 0150-03-200			
15,00	28,00	11,00	HS225 0150-04-200			
15,40	25,50	7,40			HS231 0154-01-200	
16,00	20,60	3,60		HS230 0160-01-200		
16,00	22,00	4,50	HS225 0160-01-200			
16,00	22,00	5,50	HS225 0160-02-200			
16,00	24,00	6,00	HS225 0160-03-200			
16,00	24,00	6,30		HS230 0160-02-200		
16,00	24,00	7,00		HS230 0160-03-200		
16,00	24,00	10,00	HS225 0160-04-200			
16,00	26,00	6,00	HS225 0160-05-200			
<b>16,00</b>	<b>26,00</b>	<b>8,00</b>		<b>HS230 0160-04-200</b>		
16,00	26,00	9,00	HS225 0160-06-200	HS230 0160-05-200		
16,00	26,00	10,00		HS230 0160-06-200		
16,00	26,00	11,00	HS225 0160-07-200			
16,00	28,00	7,00	HS225 0160-08-200			
16,00	32,00	9,00	HS225 0160-09-200			
17,00	25,00	11,00	HS225 0170-01-200			
18,00	24,00	5,20		HS230 0180-01-200		
18,00	25,00	5,50	HS225 0180-01-200			
<b>18,00</b>	<b>26,00</b>	<b>6,30</b>		<b>HS230 0180-02-200</b>		
18,00	26,00	7,00			HS231 0180-01-200	
18,00	26,00	7,50	HS225 0180-02-200			
18,00	26,00	9,00	HS225 0180-03-200	HS230 0180-03-200	HS231 0180-02-200	
18,00	26,00	9,50	HS225 0180-04-200			
<b>18,00</b>	<b>28,00</b>	<b>8,00</b>		<b>HS230 0180-04-200</b>		
18,00	28,00	9,00	HS225 0180-05-200	HS230 0180-05-200		



d f8/h9	D H10	E +0,2	Part N° HS 225	Part N° HS 230	Part N° HS 231	Part N° HS 232
18,00	30,00	9,00	HS225 0180-06-200			
19,00	25,00	7,00	HS225 0190-01-200			
19,50	27,50	9,00			HS231 0195-01-200	
20,00	26,00	5,50		HS230 0200-01-200		
<b>20,00</b>	<b>28,00</b>	<b>5,00</b>	<b>HS225 0200-01-200</b>			
<b>20,00</b>	<b>28,00</b>	<b>6,30</b>		<b>HS230 0200-02-200</b>		
20,00	28,00	7,00		HS230 0200-03-200		
20,00	28,00	8,00		HS230 0200-04-200		
20,00	28,00	9,00	HS225 0200-02-200			
20,00	29,00	5,50	HS225 0200-03-200			
<b>20,00</b>	<b>30,00</b>	<b>8,00</b>		<b>HS230 0200-05-200</b>		
20,00	30,00	9,00	HS225 0200-04-200	HS230 0200-06-200		
20,00	30,00	11,00	HS225 0200-05-200	HS230 0200-07-200		
20,00	32,00	8,50	HS225 0200-06-200			
20,00	35,00	11,00		HS230 0200-08-200		
20,00	35,00	13,00	HS225 0200-07-200			
20,00	39,00	11,00	HS225 0200-08-200			
20,00	40,00	11,00	HS225 0200-09-200			
20,00	40,00	13,00	HS225 0200-10-200			
22,00	28,00	9,00	HS225 0220-01-200			
<b>22,00</b>	<b>30,00</b>	<b>6,30</b>		<b>HS230 0220-01-200</b>		
22,00	30,00	7,00	HS225 0220-02-200		HS231 0220-01-200	
22,00	30,00	11,00	HS225 0220-03-200			
<b>22,00</b>	<b>32,00</b>	<b>8,00</b>		<b>HS230 0220-02-200</b>		
22,00	32,00	9,00	HS225 0220-04-200	HS230 0220-03-200		
22,00	32,00	11,00	HS225 0220-05-200	HS230 0220-04-200		
22,00	35,00	11,00	HS225 0220-06-200			
22,00	40,00	11,00	HS225 0220-07-200			
23,00	30,00	7,50	HS225 0230-01-200			
24,00	32,00	8,00	HS225 0240-01-200			
24,00	34,00	8,00		HS230 0240-01-200		
24,00	34,00	9,50		HS230 0240-02-200		
24,00	40,00	9,00	HS225 0240-02-200			
<b>25,00</b>	<b>33,00</b>	<b>6,30</b>		<b>HS230 0250-01-200</b>		
25,00	33,00	7,00		HS230 0250-02-200	HS231 0250-01-200	
25,00	33,00	7,50			HS231 0250-02-200	
25,00	33,00	8,00		HS230 0250-03-200	HS231 0250-03-200	
25,00	33,00	11,00		HS230 0250-04-200		
25,00	35,00	5,50	HS225 0250-01-200			
<b>25,00</b>	<b>35,00</b>	<b>8,00</b>		<b>HS230 0250-05-200</b>		
25,00	35,00	9,00	HS225 0250-02-200	HS230 0250-06-200		
25,00	35,00	11,00	HS225 0250-03-200	HS230 0250-07-200		
25,00	38,00	10,00		HS230 0250-08-200		
25,00	38,00	11,00	HS225 0250-04-200			
25,00	40,00	11,00	HS225 0250-05-200	HS230 0250-09-200		
28,00	35,00	5,50	HS225 0280-01-200			
28,00	36,00	6,30		HS230 0280-01-200		
28,00	36,00	7,50	HS225 0280-02-200			
<b>28,00</b>	<b>38,00</b>	<b>8,00</b>		<b>HS230 0280-02-200</b>		
28,00	38,00	8,50			HS231 0280-01-200	
28,00	38,00	9,00	HS225 0280-03-200	HS230 0280-03-200		
28,00	38,00	11,00		HS230 0280-04-200		
28,00	40,00	9,50		HS230 0280-05-200		
28,00	40,00	11,00	HS225 0280-04-200			
28,00	43,00	12,50		HS230 0280-06-200		
29,00	35,00	6,30		HS230 0290-01-200		
30,00	37,00	7,00	HS225 0300-01-200			
30,00	38,00	6,30		HS230 0300-01-200		
30,00	38,00	6,50	HS225 0300-02-200			
30,00	38,00	9,00		HS230 0300-02-200		
30,00	40,00	5,50	HS225 0300-03-200			



d f8/h9	D H10	E +0,2	Part N° HS 225	Part N° HS 230	Part N° HS 231	Part N° HS 232
30,00	40,00	6,30		HS230 0300-03-200		
30,00	40,00	7,50			HS231 0300-01-200	
30,00	40,00	8,00		HS230 0300-04-200	HS231 0300-02-200	
30,00	40,00	10,50		HS230 0300-05-200		
30,00	40,00	11,00	HS225 0300-04-200	HS230 0300-06-200		
30,00	42,00	10,00	HS225 0300-05-200			
30,00	42,00	11,00	HS225 0300-06-200			
30,00	43,00	10,00		HS230 0300-07-200		
30,00	45,00	9,00		HS230 0300-08-200		
30,00	45,00	11,00	HS225 0300-07-200	HS230 0300-09-200		
30,00	50,00	11,00	HS225 0300-08-200			
30,00	50,00	13,00	HS225 0300-09-200			
32,00	40,00	6,00	HS225 0320-01-200			
32,00	40,00	6,30		HS230 0320-01-200		
32,00	40,00	7,70			HS231 0320-01-200	
32,00	40,00	9,00	HS225 0320-02-200	HS230 0320-02-200		
32,00	41,50	8,90			HS231 0320-02-200	
<b>32,00</b>	<b>42,00</b>	<b>8,00</b>		<b>HS230 0320-03-200</b>		
32,00	42,00	11,00	HS225 0320-03-200	HS230 0320-04-200		
32,00	42,53	9,00		HS230 0320-05-200		
32,00	45,00	10,50		HS230 0320-06-200		
32,00	45,00	11,00	HS225 0320-04-200			
32,00	47,00	11,00		HS230 0320-07-200		
32,00	50,00	13,00	HS225 0320-05-200			
33,00	43,00	11,00		HS230 0330-01-200		
34,00	45,00	8,00	HS225 0340-01-200			
34,00	45,00	10,00	HS225 0340-02-200			
34,00	50,00	15,00	HS225 0340-03-200			
35,00	43,00	6,30		HS230 0350-01-200		
35,00	43,00	8,00			HS231 0350-01-200	
35,00	43,00	9,00		HS230 0350-02-200		
35,00	45,00	8,00		HS230 0350-03-200		
35,00	45,00	9,00	HS225 0350-01-200			
35,00	45,00	11,00	HS225 0350-02-200	HS230 0350-04-200		
35,00	45,00	13,50		HS230 0350-05-200		
35,00	46,00	9,00		HS230 0350-06-200		
35,00	46,00	10,00		HS230 0350-07-200		
35,00	48,00	11,00	HS225 0350-03-200			
35,00	50,00	11,00	HS225 0350-04-200	HS230 0350-08-200		
35,00	55,00	11,00	HS225 0350-05-200			
35,00	55,00	13,00	HS225 0350-06-200	HS230 0350-09-200		
36,00	44,00	7,00			HS231 0360-01-200	
<b>36,00</b>	<b>46,00</b>	<b>8,00</b>	<b>HS225 0360-01-200</b>	<b>HS230 0360-01-200</b>		
36,00	46,00	8,50			HS231 0360-02-200	
36,00	46,00	11,00		HS230 0360-02-200		
36,00	48,00	8,00		HS230 0360-03-200		
36,00	48,00	9,00		HS230 0360-04-200		
36,00	51,00	11,00		HS230 0360-05-200		
36,00	51,00	12,50		HS230 0360-06-200		
36,00	70,00	11,00	HS225 0360-02-200			
37,00	45,00	6,30		HS230 0370-01-200		
38,00	44,50	5,30		HS230 0380-01-200		
38,00	45,00	5,50	HS225 0380-01-200	HS230 0380-02-200		
38,00	45,00	7,00		HS230 0380-03-200		
38,00	46,00	7,50	HS225 0380-02-200			
38,00	50,00	10,00	HS225 0380-03-200			
38,00	55,00	11,00	HS225 0380-04-200			
38,00	58,00	11,00	HS225 0380-05-200			
40,00	48,00	6,30		HS230 0400-01-200		
40,00	48,00	12,00	HS225 0400-01-200			
40,00	49,52	10,50		HS230 0400-02-200	HS231 0400-01-200	



d f8/h9	D H10	E +0,2	Part N° HS 225	Part N° HS 230	Part N° HS 231	Part N° HS 232
40,00	50,00	7,50	HS225 0400-02-200			
<b>40,00</b>	<b>50,00</b>	<b>8,00</b>		<b>HS230 0400-03-200</b>	<b>HS231 0400-02-200</b>	
40,00	50,00	9,00	HS225 0400-03-200			
40,00	50,00	11,00	HS225 0400-04-200	HS230 0400-04-200		
40,00	50,00	13,50		HS230 0400-05-200		
40,00	52,00	9,00		HS230 0400-06-200		
40,00	55,00	11,00	HS225 0400-05-200	HS230 0400-07-200	HS231 0400-03-200	HS232 0400-01-200
<b>40,00</b>	<b>55,00</b>	<b>12,50</b>		<b>HS230 0400-08-200</b>		
40,00	56,00	11,00	HS225 0400-06-200			
40,00	60,00	11,00	HS225 0400-07-200			
40,00	60,00	13,00		HS230 0400-09-200		
40,00	60,00	14,00	HS225 0400-08-200			
40,00	60,00	19,00	HS225 0400-09-200			
40,00	65,00	13,00	HS225 0400-10-200			
40,00	70,00	16,00	HS225 0400-11-200			
40,00	75,00	11,00	HS225 0400-12-200			
42,00	50,00	9,00	HS225 0420-01-200			
42,00	50,00	12,50			HS231 0420-01-200	
42,00	51,00	11,00				HS232 0420-01-200
42,00	52,00	10,00	HS225 0420-02-200			
42,00	53,00	10,00			HS231 0420-02-200	
42,00	62,00	11,00		HS230 0420-01-200		
42,00	62,00	13,00	HS225 0420-03-200	HS230 0420-02-200		
45,00	52,00	14,00				HS232 0450-01-200
45,00	53,00	6,30		HS230 0450-01-200		
45,00	53,00	11,00		HS230 0450-02-200		
45,00	53,00	12,50			HS231 0450-01-200	
45,00	53,00	13,00		HS230 0450-03-200		
45,00	55,00	7,50	HS225 0450-01-200			
<b>45,00</b>	<b>55,00</b>	<b>8,00</b>		<b>HS230 0450-04-200</b>		
45,00	55,00	11,00	HS225 0450-02-200	HS230 0450-05-200		
45,00	55,00	12,50			HS231 0450-02-200	
45,00	57,70	10,50		HS230 0450-06-200	HS231 0450-03-200	
45,00	58,00	10,00		HS230 0450-07-200		
45,00	60,00	11,00	HS225 0450-03-200	HS230 0450-08-200		
<b>45,00</b>	<b>60,00</b>	<b>12,50</b>		<b>HS230 0450-09-200</b>		
45,00	63,00	11,00	HS225 0450-04-200			
45,00	65,00	11,00	HS225 0450-05-200	HS230 0450-10-200		
45,00	65,00	13,00	HS225 0450-06-200	HS230 0450-11-200		
45,00	65,00	14,50		HS230 0450-12-200		
46,00	56,00	8,00		HS230 0460-01-200		
48,00	56,00	12,50			HS231 0480-01-200	
48,00	56,00	13,00			HS231 0480-02-200	
48,00	58,00	11,00	HS225 0480-01-200			
50,00	57,00	11,00			HS231 0500-01-200	
50,00	58,00	12,50			HS231 0500-02-200	
50,00	59,00	11,00				HS232 0500-01-200
<b>50,00</b>	<b>60,00</b>	<b>8,00</b>		<b>HS230 0500-01-200</b>		<b>HS232 0500-02-200</b>
50,00	60,00	11,00	HS225 0500-01-200	HS230 0500-02-200		
50,00	60,00	12,00	HS225 0500-02-200			
50,00	60,00	13,00		HS230 0500-03-200		
50,00	62,00	9,00		HS230 0500-04-200		
50,00	62,00	10,00	HS225 0500-03-200			
50,00	62,70	10,50		HS230 0500-05-200	HS231 0500-03-200	
50,00	63,00	7,00	HS225 0500-04-200			
50,00	65,00	11,00	HS225 0500-05-200	HS230 0500-06-200	HS231 0500-04-200	HS232 0500-03-200
<b>50,00</b>	<b>65,00</b>	<b>12,50</b>		<b>HS230 0500-07-200</b>		
50,00	65,00	16,50			HS231 0500-05-200	
50,00	68,00	10,00		HS230 0500-08-200		
50,00	70,00	11,00	HS225 0500-06-200	HS230 0500-09-200		
50,00	70,00	13,00	HS225 0500-07-200	HS230 0500-10-200		HS232 0500-04-200



d f8/h9	D H10	E +0,2	Part N° HS 225	Part N° HS 230	Part N° HS 231	Part N° HS 232
50,00	70,00	14,50		HS230 0500-11-200		
50,00	70,00	15,00			HS231 0500-06-200	
50,00	70,00	19,00	HS225 0500-08-200			
52,00	62,00	13,00	HS225 0520-01-200			
53,00	63,00	7,50	HS225 0530-01-200			
55,00	62,50	10,00			HS231 0550-01-200	
55,00	63,00	12,50			HS231 0550-02-200	
55,00	63,00	13,00		HS230 0550-01-200		
55,00	65,00	8,00		HS230 0550-02-200		
55,00	65,00	9,50			HS231 0550-03-200	
55,00	65,00	11,00	HS225 0550-01-200	HS230 0550-03-200	HS231 0550-04-200	
55,00	65,00	13,00	HS225 0550-02-200	HS230 0550-04-200		
55,00	65,00	14,50		HS230 0550-05-200		
55,00	67,00	11,00		HS230 0550-06-200		
55,00	70,00	11,00		HS230 0550-07-200		
55,00	70,00	13,00	HS225 0550-03-200	HS230 0550-08-200		
55,00	75,00	13,00	HS225 0550-04-200	HS230 0550-09-200		
55,00	75,00	14,50		HS230 0550-10-200		
55,00	80,00	13,00	HS225 0550-05-200			
56,00	66,00	11,00		HS230 0560-01-200		
56,00	71,00	11,00		HS230 0560-02-200		
<b>56,00</b>	<b>71,00</b>	<b>12,50</b>		<b>HS230 0560-03-200</b>		
56,00	76,00	13,00		HS230 0560-04-200		
56,00	76,00	14,50		HS230 0560-05-200		
<b>56,00</b>	<b>76,00</b>	<b>16,00</b>		<b>HS230 0560-06-200</b>		
57,10	66,70	10,50			HS231 0571-01-200	
57,10	69,80	10,50			HS231 0571-02-200	
58,00	68,00	12,50			HS231 0580-01-200	
60,00	68,00	12,50			HS231 0600-01-200	
60,00	68,00	14,00				HS232 0600-01-200
60,00	69,00	11,00				HS232 0600-02-200
60,00	70,00	8,00		HS230 0600-01-200		
60,00	70,00	9,00	HS225 0600-01-200			
60,00	70,00	11,00	HS225 0600-02-200	HS230 0600-02-200		
60,00	70,00	12,50			HS231 0600-02-200	
60,00	70,00	13,00	HS225 0600-03-200	HS230 0600-03-200	HS231 0600-03-200	
60,00	72,00	9,00		HS230 0600-04-200		
60,00	72,00	10,00		HS230 0600-05-200		
60,00	75,00	11,00	HS225 0600-04-200	HS230 0600-06-200	HS231 0600-04-200	
60,00	75,00	13,00	HS225 0600-05-200	HS230 0600-07-200		
60,00	75,00	16,50			HS231 0600-05-200	
60,00	77,00	12,00		HS230 0600-08-200		
60,00	80,00	11,00	HS225 0600-06-200			
60,00	80,00	13,00	HS225 0600-07-200	HS230 0600-09-200		HS232 0600-03-200
60,00	80,00	14,50		HS230 0600-10-200		
60,00	80,00	19,00	HS225 0600-08-200			
60,00	85,00	13,50	HS225 0600-09-200			
60,00	90,00	16,00	HS225 0600-10-200			
61,00	69,00	8,50		HS230 0610-01-200		
62,00	74,00	14,00		HS230 0620-01-200		
63,00	73,00	11,00		HS230 0630-01-200		
63,00	73,00	13,00		HS230 0630-02-200		
63,00	75,00	11,00	HS225 0630-01-200		HS231 0630-01-200	
63,00	78,00	11,00	HS225 0630-02-200	HS230 0630-03-200		
<b>63,00</b>	<b>78,00</b>	<b>12,50</b>		<b>HS230 0630-04-200</b>		
63,00	78,00	13,00		HS230 0630-05-200		
63,00	83,00	13,00		HS230 0630-06-200		HS232 0630-01-200
63,00	83,00	14,50		HS230 0630-07-200	HS231 0630-02-200	
<b>63,00</b>	<b>83,00</b>	<b>16,00</b>	<b>HS225 0630-03-200</b>	<b>HS230 0630-08-200</b>		
63,50	76,20	10,50			HS231 0635-01-200	
65,00	73,00	12,50			HS231 0650-01-200	





d f8/h9	D H10	E +0,2	Part N° HS 225	Part N° HS 230	Part N° HS 231	Part N° HS 232
65,00	73,00	12,50			HS231 0650-01-200	
65,00	75,00	11,00		HS230 0650-01-200	HS231 0650-02-200	
65,00	75,00	13,00	HS225 0650-01-200	HS230 0650-02-200		
65,00	75,00	14,50		HS230 0650-03-200		
65,00	77,00	10,00		HS230 0650-04-200		
65,00	77,70	10,50			HS231 0650-03-200	
65,00	80,00	11,00		HS230 0650-05-200		
65,00	80,00	12,00	HS225 0650-02-200			
65,00	80,00	13,00	HS225 0650-03-200	HS230 0650-06-200		
65,00	85,00	11,00	HS225 0650-04-200			
65,00	85,00	13,00	HS225 0650-05-200	HS230 0650-07-200		
65,00	85,00	14,50		HS230 0650-08-200		
66,00	76,00	9,00	HS225 0660-01-200			
66,00	80,00	11,00	HS225 0660-02-200		HS231 0660-01-200	
66,00	80,00	14,00	HS225 0660-03-200			
67,00	75,00	12,50			HS231 0670-01-200	
67,00	77,00	11,00	HS225 0670-01-200			
67,00	77,00	13,00	HS225 0670-02-200			
69,80	82,50	10,50			HS231 0698-01-200	
69,85	88,90	12,70	HS225 0698-01-200			
70,00	77,50	10,00			HS231 0700-01-200	
70,00	79,00	14,00			HS231 0700-03-200	
70,00	80,00	6,00	HS225 0700-01-200			
70,00	80,00	6,50		HS230 0700-01-200		
70,00	80,00	8,00		HS230 0700-02-200		HS232 0700-01-200
70,00	80,00	9,00	HS225 0700-02-200			
70,00	80,00	11,00	HS225 0700-03-200	HS230 0700-03-200		
70,00	80,00	12,50			HS231 0700-04-200	
70,00	80,00	13,00	HS225 0700-04-200	HS230 0700-04-200	HS231 0700-05-200	
70,00	85,00	11,00		HS230 0700-05-200		
<b>70,00</b>	<b>85,00</b>	<b>12,50</b>		<b>HS230 0700-06-200</b>	<b>HS231 0700-06-200</b>	<b>HS232 0700-02-200</b>
70,00	85,00	13,00	HS225 0700-05-200	HS230 0700-07-200		
70,00	90,00	13,00	HS225 0700-06-200	HS230 0700-08-200	HS231 0700-07-200	
70,00	90,00	14,50		HS230 0700-09-200		
<b>70,00</b>	<b>90,00</b>	<b>16,00</b>		<b>HS230 0700-10-200</b>		
70,00	90,00	19,00	HS225 0700-07-200			
70,00	95,00	13,00	HS225 0700-08-200			
73,00	82,40	7,80			HS231 0730-01-200	
73,00	82,50	8,00		HS230 0730-01-200		
75,00	83,00	12,50			HS231 0750-01-200	
75,00	85,00	8,00		HS230 0750-01-200		
75,00	85,00	9,50			HS231 0750-02-200	
75,00	85,00	11,00			HS231 0750-03-200	
75,00	85,00	12,50			HS231 0750-04-200	
75,00	85,00	13,00	HS225 0750-01-200	HS230 0750-02-200		
75,00	90,00	8,50	HS225 0750-02-200			
75,00	90,00	11,00	HS225 0750-03-200	HS230 0750-03-200		
75,00	90,00	13,00	HS225 0750-04-200	HS230 0750-04-200		
75,00	95,00	13,00	HS225 0750-05-200	HS230 0750-05-200		
75,00	95,00	14,50		HS230 0750-06-200		
76,00	84,00	8,50		HS230 0760-01-200		
76,20	88,90	10,50			HS231 0762-01-200	
77,00	86,00	15,00			HS231 0770-01-200	
78,00	86,00	12,50			HS231 0780-01-200	
78,00	86,00	14,00				HS232 0780-01-200
78,00	86,00	14,50			HS231 0780-02-200	
78,00	88,00	13,00			HS231 0780-03-200	
78,00	90,00	13,00			HS231 0780-04-200	
78,00	93,00	11,50	HS225 0780-01-200			
79,40	88,90	10,50			HS231 0794-01-200	
80,00	88,00	12,50			HS231 0800-01-200	



d f8/h9	D H10	E +0,2	Part N° HS 225	Part N° HS 230	Part N° HS 231	Part N° HS 232
80,00	90,00	11,00	HS225 0800-01-200			
80,00	90,00	13,00	HS225 0800-02-200	HS230 0800-02-200		
80,00	90,00	15,00		HS230 0800-03-200		
80,00	95,00	11,00		HS230 0800-04-200		
<b>80,00</b>	<b>95,00</b>	<b>12,50</b>		<b>HS230 0800-05-200</b>		<b>HS232 0800-01-200</b>
80,00	95,00	13,00	HS225 0800-03-200	HS230 0800-06-200		
80,00	100,00	11,00	HS225 0800-04-200			
80,00	100,00	13,00	HS225 0800-05-200	HS230 0800-07-200		
80,00	100,00	14,50		HS230 0800-08-200		
<b>80,00</b>	<b>100,00</b>	<b>16,00</b>		<b>HS230 0800-09-200</b>		
82,00	92,00	11,00	HS225 0820-01-200			
82,50	97,50	13,00			HS231 0825-01-200	
84,50	94,00	8,80	HS225 0845-01-200			
85,00	92,50	10,00			HS231 0850-01-200	
85,00	93,00	12,50			HS231 0850-02-200	
85,00	95,00	8,00		HS230 0850-01-200		
85,00	95,00	9,50	HS225 0850-01-200			
85,00	95,00	13,00	HS225 0850-02-200			
85,00	100,00	12,00	HS225 0850-03-200	HS230 0850-02-200		
85,00	100,00	12,50		HS230 0850-03-200		
85,00	100,00	13,00	HS225 0850-04-200	HS230 0850-04-200		
85,00	105,00	13,00	HS225 0850-05-200	HS230 0850-05-200		
85,00	105,00	14,50		HS230 0850-06-200		
85,00	115,00	16,00	HS225 0850-06-200			
88,90	101,60	10,50			HS231 0889-01-200	
90,00	98,00	12,50			HS231 0900-01-200	
90,00	100,00	8,00	HS225 0900-01-200			
90,00	100,00	9,00	HS225 0900-02-200			
90,00	100,00	12,50		HS230 0900-01-200	HS231 0900-02-200	
90,00	100,00	13,00	HS225 0900-03-200			
90,00	105,00	9,50		HS230 0900-02-200		
90,00	105,00	10,50		HS230 0900-03-200		
<b>90,00</b>	<b>105,00</b>	<b>12,50</b>		<b>HS230 0900-04-200</b>	<b>HS231 0900-03-200</b>	
90,00	105,00	13,00	HS225 0900-04-200	HS230 0900-05-200		
90,00	110,00	13,00	HS225 0900-05-200	HS230 0900-06-200	HS231 0900-04-200	
<b>90,00</b>	<b>110,00</b>	<b>16,00</b>		<b>HS230 0900-07-200</b>		
90,00	110,00	19,00	HS225 0900-06-200			
90,00	115,00	23,00	HS225 0900-07-200			
91,00	99,00	8,50		HS230 0910-01-200		
93,00	101,00	12,50			HS231 0930-01-200	
93,00	104,00	11,00		HS230 0930-01-200		
95,00	103,00	12,50			HS231 0950-01-200	
95,00	105,00	9,50			HS231 0950-02-200	
95,00	105,00	11,00		HS230 0950-01-200		
95,00	105,00	13,00			HS231 0950-03-200	
95,00	110,00	13,00	HS225 0950-01-200			
95,00	110,00	16,00	HS225 0950-02-200			
95,00	112,00	12,00	HS225 0950-03-200			
95,00	115,00	13,00	HS225 0950-04-200	HS230 0950-02-200		
95,00	115,00	19,00	HS225 0950-05-200			
97,00	105,00	12,50			HS231 0970-01-200	
97,00	105,00	14,00				HS232 0970-01-200
97,00	105,00	14,50			HS231 0970-02-200	
97,00	106,00	15,00			HS231 0970-03-200	
99,00	109,00	13,00			HS231 0990-01-200	
100,00	108,00	12,50			HS231 1000-01-200	
100,00	110,00	11,00			HS231 1000-02-200	
100,00	110,00	12,50			HS231 1000-03-200	
100,00	110,00	15,00		HS230 1000-01-200		
100,00	113,00	13,50		HS230 1000-02-200		
100,00	115,00	11,50		HS230 1000-03-200		



d f8/h9	D H10	E +0,2	Part N° HS 225	Part N° HS 230	Part N° HS 231	Part N° HS 232
100,00	115,00	13,00	HS225 1000-01-200	HS230 1000-04-200		
100,00	120,00	13,00	HS225 1000-02-200	HS230 1000-05-200		
100,00	120,00	14,50		HS230 1000-06-200		HS232 1000-01-200
<b>100,00</b>	<b>120,00</b>	<b>16,00</b>		<b>HS230 1000-07-200</b>		
100,00	125,00	13,00	HS225 1000-03-200			
100,00	125,00	16,00	HS225 1000-04-200			
100,00	125,00	20,00		HS230 1000-08-200		
100,00	130,00	13,00	HS225 1000-05-200			
105,00	113,00	12,50			HS231 1050-01-200	
105,00	113,00	14,50			HS231 1050-02-200	
105,00	115,00	11,00		HS230 1050-01-200		
105,00	115,00	12,50		HS230 1050-02-200	HS231 1050-03-200	
105,00	115,00	14,50		HS230 1050-03-200		
105,00	120,00	9,00	HS225 1050-01-200			
105,00	120,00	16,00	HS225 1050-02-200			
105,00	125,00	13,00	HS225 1050-03-200	HS230 1050-04-200		HS232 1050-01-200
105,00	125,00	16,00	HS225 1050-04-200			
106,00	120,00	9,50	HS225 1060-01-200			
110,00	118,00	12,50			HS231 1100-01-200	
110,00	125,00	12,00		HS230 1100-01-200		
110,00	125,00	13,00	HS225 1100-01-200			
110,00	125,00	16,00	HS225 1100-02-200	HS230 1100-02-200		
110,00	130,00	13,00		HS230 1100-03-200		
<b>110,00</b>	<b>130,00</b>	<b>16,00</b>	<b>HS225 1100-03-200</b>	<b>HS230 1100-04-200</b>		
110,00	130,00	19,00	HS225 1100-04-200			
<b>110,00</b>	<b>135,00</b>	<b>20,00</b>		<b>HS230 1100-05-200</b>		
112,00	122,00	11,00			HS231 1120-01-200	
113,00	123,00	9,50			HS231 1130-01-200	
113,00	125,00	10,50	HS225 1130-01-200			
115,00	123,00	12,50			HS231 1150-01-200	
115,00	125,00	13,00			HS231 1150-02-200	
115,00	125,00	15,00			HS231 1150-03-200	
115,00	126,00	16,00	HS225 1150-01-200			
115,00	130,00	11,00			HS231 1150-04-200	
115,00	135,00	13,00		HS230 1150-01-200		
115,00	135,00	16,00	HS225 1150-02-200			
115,00	140,00	16,00	HS225 1150-03-200			
115,00	140,00	23,00	HS225 1150-04-200			
117,00	126,00	15,00			HS231 1170-01-200	
118,00	126,00	12,50			HS231 1180-01-200	
118,00	126,00	14,00				HS232 1180-01-200
118,00	126,00	14,50			HS231 1180-02-200	
120,00	128,00	12,50			HS231 1200-01-200	
120,00	130,00	8,00		HS230 1200-01-200		
120,00	130,00	12,50		HS230 1200-02-200	HS231 1200-02-200	
120,00	130,00	13,00			HS231 1200-03-200	
120,00	130,00	15,00	HS225 1200-01-200			
120,00	132,00	11,00		HS230 1200-03-200		
120,00	135,00	12,50		HS230 1200-04-200		
120,00	135,00	16,00	HS225 1200-02-200	HS230 1200-05-200		
120,00	140,00	13,00		HS230 1200-06-200		HS232 1200-01-200
120,00	140,00	16,00	HS225 1200-03-200	HS230 1200-07-200		
121,00	135,00	10,00			HS231 1210-01-200	
125,00	133,00	12,50			HS231 1250-01-200	
125,00	135,00	11,00			HS231 1250-02-200	
125,00	140,00	12,00	HS225 1250-01-200			
125,00	140,00	16,00	HS225 1250-02-200			
125,00	145,00	13,00		HS230 1250-01-200		HS232 1250-01-200
<b>125,00</b>	<b>145,00</b>	<b>16,00</b>	<b>HS225 1250-03-200</b>	<b>HS230 1250-02-200</b>		
125,00	145,00	19,00	HS225 1250-04-200			
125,00	150,00	15,00		HS230 1250-03-200		



d f8/h9	D H10	E +0,2	Part N° HS 225	Part N° HS 230	Part N° HS 231	Part N° HS 232
<b>125,00</b>	<b>150,00</b>	<b>20,00</b>		<b>HS230 1250-04-200</b>		
125,00	155,00	16,00	HS225 1250-05-200			
125,00	155,00	19,00		HS230 1250-05-200		
127,00	139,70	10,00		HS230 1270-01-200		
127,00	140,00	12,50			HS231 1270-01-200	
128,00	136,00	12,50			HS231 1280-01-200	
130,00	138,00	12,50			HS231 1300-01-200	
130,00	140,00	8,00		HS230 1300-01-200		
130,00	145,00	13,00		HS230 1300-02-200		
130,00	145,00	15,00		HS230 1300-03-200		
130,00	145,00	16,00		HS230 1300-04-200		
130,00	150,00	13,00		HS230 1300-05-200		
130,00	150,00	16,00	HS225 1300-01-200	HS230 1300-06-200		
131,00	150,00	14,00			HS231 1310-01-200	
132,00	142,00	9,50			HS231 1320-01-200	
135,00	143,00	12,50			HS231 1350-01-200	
135,00	150,00	12,50			HS231 1350-02-200	
135,00	150,00	16,00	HS225 1350-01-200		HS231 1350-03-200	
135,00	155,00	16,00	HS225 1350-02-200			
135,00	160,00	16,00	HS225 1350-03-200			
137,00	146,00	15,00			HS231 1370-01-200	
140,00	148,00	12,50			HS231 1400-01-200	
140,00	150,00	12,50		HS230 1400-01-200	HS231 1400-02-200	
140,00	155,00	13,00		HS230 1400-02-200		
140,00	160,00	13,00	HS225 1400-01-200	HS230 1400-03-200		
<b>140,00</b>	<b>160,00</b>	<b>16,00</b>	<b>HS225 1400-02-200</b>	<b>HS230 1400-04-200</b>		
<b>140,00</b>	<b>165,00</b>	<b>20,00</b>		<b>HS230 1400-05-200</b>		
141,00	151,00	13,00			HS231 1410-01-200	
143,00	151,00	12,50			HS231 1430-01-200	
143,00	151,00	14,00				HS232 1430-01-200
143,00	151,00	14,50			HS231 1430-02-200	
145,00	155,00	13,00			HS231 1450-01-200	
145,00	157,70	10,00		HS230 1450-01-200		
145,00	160,00	13,00			HS231 1450-02-200	
145,00	165,00	16,00	HS225 1450-01-200			
147,00	160,00	13,00		HS230 1470-01-200		
148,00	160,00	13,00			HS231 1480-01-200	
150,00	170,00	13,00		HS230 1500-01-200		
150,00	170,00	14,50		HS230 1500-02-200		
150,00	170,00	16,00	HS225 1500-01-200	HS230 1500-03-200		
150,00	170,00	19,00	HS225 1500-02-200			
152,00	160,00	12,50			HS231 1520-01-200	
152,00	162,00	11,00			HS231 1520-02-200	
152,00	171,00	12,50			HS231 1520-03-200	
152,50	160,50	15,00			HS231 1525-01-200	
155,00	163,00	12,50			HS231 1550-01-200	
160,00	168,00	12,50			HS231 1600-01-200	
160,00	170,00	12,50			HS231 1600-02-200	
160,00	180,00	13,00		HS230 1600-01-200		
160,00	180,00	16,00	HS225 1600-01-200	HS230 1600-02-200		
160,00	185,00	20,00		HS230 1600-03-200		
162,00	172,00	13,00			HS231 1620-01-200	
165,00	184,00	14,00			HS231 1650-01-200	
165,00	195,00	21,00		HS230 1650-01-200		
170,00	178,00	12,50			HS231 1700-01-200	
170,00	180,00	13,00			HS231 1700-02-200	
170,00	190,00	13,00		HS230 1700-01-200		
170,00	190,00	16,00	HS225 1700-01-200	HS230 1700-02-200		
170,00	200,00	19,00	HS225 1700-02-200			
171,00	179,00	12,50			HS231 1710-01-200	
171,00	179,00	14,00				HS232 1710-01-200



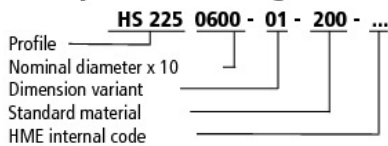
d f8/h9	D H10	E +0,2	Part N° HS 225	Part N° HS 230	Part N° HS 231	Part N° HS 232
175,00	185,00	13,00			HS231 1750-01-200	
175,00	200,00	16,00	HS225 1750-01-200			
177,00	205,00	20,00			HS231 1770-01-200	
180,00	188,00	14,50			HS231 1800-01-200	
180,00	190,00	11,00			HS231 1800-02-200	
180,00	195,00	13,50			HS231 1800-03-200	
180,00	200,00	13,00		HS230 1800-01-200		
180,00	200,00	16,00	HS225 1800-01-200	HS230 1800-02-200		
180,00	200,00	20,00		HS230 1800-03-200		
180,00	220,00	21,00	HS225 1800-02-200			
185,00	193,00	12,50			HS231 1850-01-200	
190,00	210,00	13,00		HS230 1900-01-200		
190,00	210,00	16,00		HS230 1900-02-200		
198,00	207,60	7,50		HS230 1980-01-200		
200,00	208,00	12,50			HS231 2000-01-200	
200,00	212,00	16,00		HS230 2000-01-200		
200,00	220,00	13,00		HS230 2000-02-200		
200,00	220,00	16,00		HS230 2000-03-200		
200,00	225,00	19,00	HS225 2000-01-200			
<b>200,00</b>	<b>225,00</b>	<b>20,00</b>		<b>HS230 2000-04-200</b>		
205,00	220,00	13,50			HS231 2050-01-200	
209,00	228,00	14,00			HS231 2090-01-200	
210,00	230,00	13,00		HS230 2100-01-200		
210,00	230,00	16,00		HS230 2100-02-200		
210,00	235,00	26,00		HS230 2100-03-200		
212,00	220,00	14,50			HS231 2120-01-200	
220,00	240,00	13,00		HS230 2200-01-200		
220,00	240,00	16,00		HS230 2200-02-200		
220,00	250,00	19,00	HS225 2200-01-200	HS230 2200-03-200		
225,00	245,00	16,00	HS225 2250-01-200			
230,00	250,00	13,00		HS230 2300-01-200		
230,00	260,00	25,00		HS230 2300-02-200		
232,00	246,00	13,00			HS231 2320-01-200	
240,00	260,00	13,00		HS230 2400-01-200		
240,00	260,00	16,00		HS230 2400-02-200		
240,00	270,00	19,00		HS230 2400-03-200		
245,00	270,00	16,00	HS225 2450-01-200			
250,00	270,00	13,00		HS230 2500-01-200		
250,00	270,00	16,00		HS230 2500-02-200		
250,00	280,00	23,00		HS230 2500-03-200		
265,00	290,00	18,00	HS225 2650-01-200			
270,00	290,00	18,00	HS225 2700-01-200			
270,00	300,00	16,00	HS225 2700-02-200			
270,00	300,00	19,00		HS230 2700-01-200		
280,00	300,00	16,00	HS225 2800-01-200			
280,00	305,00	16,00		HS230 2800-01-200		
280,00	310,00	25,00		HS230 2800-02-200		
305,00	320,00	18,00	HS225 3050-01-200			
360,00	390,00	23,00	HS225 3600-01-200			

These sizes also available in FPM.

Futher sizes/measurements and emperial sizes available on request.



### Example for ordering Rod Seal:



Issue

01	05
----	----

**WARNING:** Limits of application stated herein are standard values. They could be individually transgressed with due consideration to respective service conditions. In the event of a large duty cycle, pulsating operation and other complex operational conditions, simultaneous transgression of these values is not recommended. Due to a large variety of service conditions that may arise in course of actual use, the company does not take responsibility of or guarantee the functional accuracy of the individual components. Rights for changes are reserved.